

[1. DEUTSCH - AT, DE, CH](#)



[2. ENGLISH - GB, US](#)



[3. FRANÇAIS - FR](#)



[4. NEDERLAND - NL](#)



[5. ESPAÑOL - ES](#)



[6. ITALIANO - IT](#)



[7. DANSK - DNK](#)



[8. SVENSKA - SWE](#)



[9. NORSK - NO](#)



[10. SUOMI - FIN](#)



[11. MAGYAR - HU](#)



[12. SLOVENSKÝ - SK](#)



[13. ČEŠTINA - CZ](#)



[14. HRVATSKI - HR](#)



[15. SLOVENŠČINA - SVN](#)



[16. ROMÂNĂ - RO](#)



[17. POLSKI - PL](#)



[18. LIETUVIŲ - LT](#)



[19. LATVIEŠU - LVA](#)



[20. EESTI - EST](#)



[21. Русский - RUS](#)



[22. ΕΛΛΗΝΙΚΑ - GRC](#)

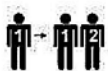


## EM2020



fig. A

ÖFFNEN



ZWEITEN BENUTZER ZUFÜGEN

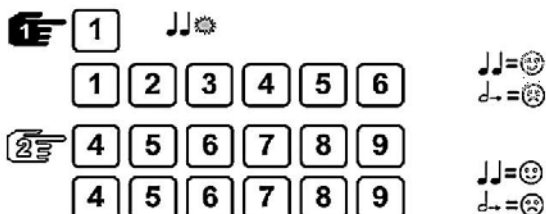


fig. B



CODE ÄNDERN

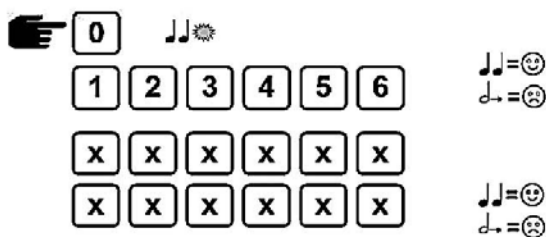


fig. C



ZWEITEN BENUTZER LÖSCHEN



fig. D



= Gedrückt halten bis  
Doppelsignal ertönt und  
das Licht leuchtet



Das Schloss arbeitet mit einem 6 - stelligen Zahlen-Code oder einem Wort mit 6 Buchstaben. Es kann ein zweiter Öffnungscode (Zweitcode) zugelassen werden. Jeder Tastendruck wird mit einem Signal, bestehend aus einem Ton und einem Blinkzeichen, bestätigt. Nach Eingabe eines gültigen Codes folgt ein Doppel-Signal, nach ungültiger Eingabe ein langer Signalton.

Bei Pausen länger als 10 Sek. zwischen jedem Tastendruck wird die begonnene Eingabe gelöscht.

## 1. ÖFFNEN: (SIEHE FIG. A) - ALLGEMEINE HINWEISE

Code eingeben (Werkscod = - 1 - 2 - 3 - 4 - 5 - 6 -), Tresortür entriegeln und öffnen. Wird innerhalb von 3 Sekunden nach Codeeingabe nicht geöffnet, sichert das Schloss automatisch. Bei fehlerhafter Code eingabe 20 Sekunden warten bevor Neu-Eingabe.

Drei lange Signaltöne bedeuten dass der Riegel eingeklemmt wird. Am Griff den Riegel entlasten und die Codeeingabe wiederholen.

### **Verschließen:**

Tür schließen und Riegelwerksgriff voll in Schließposition drehen. Das Schloss ist gesichert. Zur Kontrolle Blockierung prüfen.

### **Manipulationssperre:**

Nach 4 ungültigen Codeeingaben ist das Tastenfeld für 5 Minuten gesperrt. In dieser Sperrzeit ist alle 10 Sekunden ein Blinksignal wahrnehmbar. Werden nach Ablauf der Sperrzeit nochmals 2 falsche Codes eingegeben, beginnt erneut die Sperrzeit von 5 Minuten.

### **Sicherheitshinweis:**

Alle Codes sind sicher aufzubewahren. Keine persönlichen Daten (z.B. Geburtstage, Telefonnummern etc.) als Code verwenden. Bei Inbetriebnahme Werkscode umstellen!

## **2. ZUSCHALTEN DES ZWEITEN ÖFFNUNGSCODES: (SIEHE FIG. B)**

Taste [1] gedrückt halten bis Doppelsignal erfolgt. Die Signalleuchte bleibt während den folgenden Aktionen an.

- Hauptcode eingeben.
- Zweitcode zweimal eingeben (jeweils: Doppelsignal).

(Der Zweitcode kann wie der Hauptcode umgestellt werden. Mit dem Hauptcode kann der Zweitcode wieder gelöscht werden aber nicht umgekehrt).

## **3. EINSTELLEN ZEITVERZÖGERUNG (MAX. 99 MIN) UND ÖFFNUNGSFENSTER (MAX. 19 MIN)**

Taste "9" gedrückt halten bis Doppelsignal erfolgt. Die Signalleuchte bleibt während den folgenden Aktionen an.

- Mastercode eingeben
- Zeitverzögerung und Öffnungsfenster eingeben (z.B. **2 6 1 2** für **2 6** Minuten Zeitverzögerung und **1 2** Minuten Öffnungsfenster.
- **2 6 1 2** noch mal eingeben (Jeweils Doppelton).

**Achtung:** Zeitverzögerung kann nur im Öffnungsfenster verändert werden.

## **4. LÖSCHEN VON ZEITVERZÖGERUNG UND ÖFFNUNGSFENSTER**

Taste "9" gedrückt halten bis Doppelsignal erfolgt. Die Signalleuchte bleibt während den folgenden Aktionen an.

- Mastercode eingeben
- Geben Sie für die Zeitverzögerung **0 0**  
Und für das Öffnungsfenster **0 1** ein
- **0 0 0 1** erneut eingeben (Jeweils Doppelton)

**Achtung:** Zeitverzögerung kann nur bei aktivem Öffnungsfenster verändert werden.

## **5. WAS TUN BEI...**

...einem anhaltenden Signalton nach Codeeingabe und Schloss öffnet nicht?

Es wurde ein falscher Code eingegeben. Gültigen Code eingeben.

...LED leuchtet alle 10 Sekunden auf und bei Tastendruck ertönt ein längerer Signalton?

Es wurde 4x ein falscher Code eingegeben und Schloss ist blockiert. 5 Minuten warten und gültigen Code eingeben.

...fehlendem Signalton nach Tastendruck?

Das Schloss öffnet, aber Reihe von Signaltönen folgt?

Batterie umgehend ersetzen (Verwenden Sie nur eine qualitativ hochwertige 9V Alkaline Batterie).

## 6. UMSTELLEN DES CODES: (BEI GEÖFFNETER TÜR, SIEHE FIG. C)

Taste [0] gedrückt halten bis Doppelsignal erfolgt. Die Signalleuchte bleibt während den folgenden Aktionen an.

- alten Code eingeben (Doppelsignal).
- neuen Code eingeben (Doppelsignal) und neuen Code noch einmal eingeben (Doppelsignal).

Bei Eingabebefehlern (langes Signal) bleibt der alte Code aktiv.

## 7. LÖSCHEN DES ZWEITCODES: (SIEHE FIG. D)

Taste [3] gedrückt halten bis Doppelsignal erfolgt. Die Signalleuchte bleibt während der folgenden Aktion an.

- Hauptcode eingeben.
- Der Zweitcode ist gelöscht.

## 8. TASTATUR AUF KORREKTE FUNKTION ÜBERPRÜFEN

Taste [5] gedrückt halten bis Doppelsignal erfolgt. Die Signalleuchte bleibt während der folgenden Aktion an.

Nacheinander die Zifferntasten [1] [2] [3] [4] [5] [6] [7] [8] [9] [0] drücken

Ertönt ein Doppelsignal, so ist die gedrückte Taste in Ordnung.

Ertönt ein längerer Signalton, so die betreffende Taste defekt und der Tastaturcheck wird abgebrochen. Kontaktieren Sie Ihren Händler.

## 9. STROMVERSORGUNG / BATTERIEWECHSEL

Wenn die Batterie schwach wird, erfolgt bei der Öffnung für 3 Sekunden eine Serie von Signalen. Die Batterie muss dann ausgetauscht werden.

Verwenden Sie nur eine 9 V ALKALINE-Batterie!

Bei der Eingabeeinheit (Abb.1) befindet sich das Batteriefach im Inneren des Tresors. Bei vollständig entladener

Batterie Außenkontakte (Abb.2) der Eingabeeinheit freilegen und mit neuer Batterie bestromen (Abb. 3+4).

Batterie gegen die Kontakte drücken, bis das Schloss vollständig offen ist.



Abb. 1

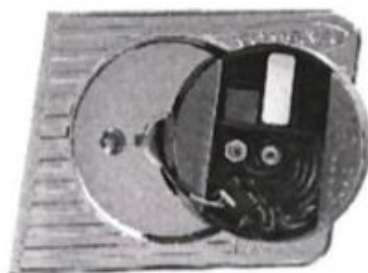


Abb. 2

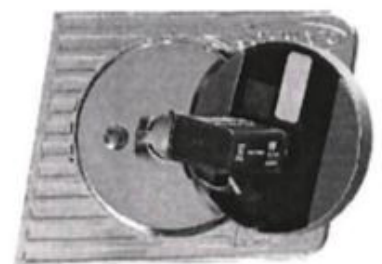

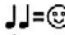
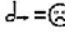



Abb. 3

## EM2020



 fig. A

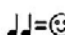
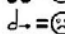
OPEN

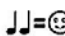
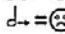
**1** **2** **3** **4** **5** **6**  

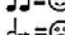

 fig. B

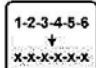
ADD SECOND USER

**1**  



**1** **2** **3** **4** **5** **6**  

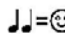
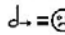
**2** **4** **5** **6** **7** **8** **9**  

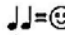
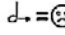
**4** **5** **6** **7** **8** **9**  

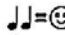
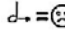
 fig. C


CHANGE CODE

**0**  



**1** **2** **3** **4** **5** **6**  

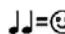
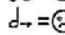
**x** **x** **x** **x** **x** **x**  




**x** **x** **x** **x** **x** **x**  

 fig. D

DELETE SECOND USER

**3**  

**1** **2** **3** **4** **5** **6**  

  = Press and hold until double signal and light stays ON 

The lock operates with a numeric six-digit code or a word with 6 letters. A secondary code can be added. Each key press is confirmed with an audio and light signal.

## 1. OPEN: (SEE FIG. A) - GENERAL INFORMATION

After entry of a valid code a double signal follows. An invalid entry is followed by a long signal. After 10 seconds without entry, an already started code entry is cancelled.

Enter code (factory code = - 1 - 2 - 3 - 4 - 5 - 6 -), unlock door and open. If not opened within 3 seconds, the lock secures automatically. If code entry failed on first attempt wait 20 seconds before re-entering. Three long beeps indicate the lock bolt is jammed. Release the handle and re-enter code.

**Locking:**

Close door and turn handle fully to closing position. The lock is secured. Control blocking status by trying to turn handle back.

**Manipulation protection:**

Entry of four consecutive invalid codes – keypad is blocked for 5 minutes. During this period, the light flashes every 10 seconds and any key press causes a long signal. After expiration, entry of two more invalid codes, restarts the 5 minute blocking period.

**Safety reference:**

All codes are to be securely stored. Do not use personal data (i.e. Birthdays, telephone numbers etc.) as the code. Change the factory code before you start using the safe!

## 2. ACTIVATE THE SECOND OPENING CODE: (SEE FIG. B)

Press and hold Key [1] until double signal. The light remains on during the following actions.

- Enter main code.
- Enter Secondary code twice (Double signal after each).

(The secondary code can be changed like the main code. With the main code, the secondary code can be deleted. The main code cannot be deleted).

## 3. TIME DELAY (MAX. 99 MIN) AND OPEN WINDOW (MAX. 19 MIN)

Hold down the "9" key until a double signal occurs.

The signal light stays on during the following actions.

- Master code is entered.
- Press **2 6** for time delay
- Or **1 2** for opening window.
- Press **2 6 1 2** again (double signal each time).

**Attention:** time delay can only be modified while the opening window is active.

## 4. DELETION OF TIME DELAY AND OPENING WINDOW

Hold down the "9" key until a double signal occurs.

The signal light stays on during the following actions.

- Master code is entered.
- Look for the time delay

**0 0**

And for the opening window

**0 1** on.

- **0 0 0 1** reenter (Double tone each).

**Attention:** The time delay can only be changed when the opening window is active.

## 5. WHAT IF...

...sustained beep after the code was entered and the lock doesn't open?

A wrong code has been entered. Enter a valid code.

...the LED blinks every 10 seconds and a long beep can be heard if any key is pressed?

A wrong code was entered 4 times and the lock is blocked. Wait 5 minutes and enter a valid code.

...no beep after any key is pressed?

Replace the batteries. If the problem is not solved, please contact your dealer.

...the lock opens but a series of beeps follow?  
Replace the batteries immediately (only use 9V alkaline high quality batteries).

## 6. CHANGING THE CODE: (WITH THE DOOR OPEN, SEE FIG. C)

Hold down the [0] key until a double signal occurs. The signal lamp stays on during the following actions.

- Enter old code (double signal).
- Enter new code (double signal) and enter new code again (double signal).

In the event of input errors (long signal), the old code remains active.

## 7. DELETE THE SECONDARY CODE: (SEE FIG. D)

Press and hold Key [3] until double signal. The light remains on during the following action.

- Enter main code.
- The secondary code is deleted.

## 8. CHECK KEYBOARD FOR CORRECT FUNCTION

Keep button [5] pressed until a double signal occurs. The signal lamp stays on during the following action.

Press the number keys [1] [2] [3] [4] [5] [6] [7] [8] [9] [0] one after the other

If a double signal sounds, the pressed button is OK.

If a longer signal tone sounds, the key in question is defective and the key check is aborted. Contact your dealer.

## 9. CURRENT SUPPLY / BATTERY CHANGE

A series of signals indicates that the battery is weak and must be replaced.

Use only 9 V ALKALINE-batteries!

For Entry Units (Abb.1). The battery compartment is located inside the safe. In case the battery is drained completely, uncover the power terminals in the front of the Entry Units (Abb.2) and power with new battery (Abb. 3+4).

Keep battery pressed against the terminals until lock is completely open.



Abb. 1



Abb. 2

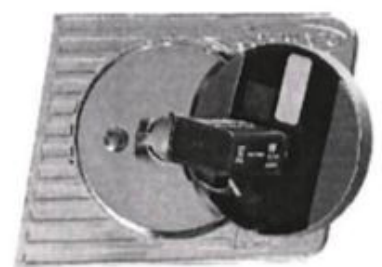


Abb. 3

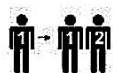
## EM2020



fig. A

## OUVERTURE

1	2	3	4	5	6
---	---	---	---	---	---



## AJOUTER DEUXIÈME UTILISATEUR

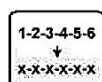
1

1	2	3	4	5	6
---	---	---	---	---	---

4 5 6 7 8 9

4	5	6	7	8	9
---	---	---	---	---	---

fig. B



## CODE MODIFICATION

0

1	2	3	4	5	6
---	---	---	---	---	---

x	x	x	x	x	x
---	---	---	---	---	---

x	x	x	x	x	x
---	---	---	---	---	---

fig. C



## SUPPRIMER DEUXIÈME UTILISATEUR

3

1	2	3	4	5	6
---	---	---	---	---	---

fig. D

= Substance serrée

**Verrouillage:** Fermer la porte et tourner la poignée en position complètement fermée. La serrure est bloquée. Vérifier en essayant de tourner la poignée.

**Protection contre les manipulations:** L'introduction consécutive de 4 codes erronés bloque le clavier pendant 5 minutes. Durant cette période la lumière clignote toutes les 10 secondes et chaque touche pressée provoque un long signal. Après ces 5 minutes, l'introduction de 2 codes erronés supplémentaires redémarre une nouvelle période de pénalité de 5 minutes.

**Conseils de sécurité:** Tous les codes doivent être conservés dans un endroit sûr. Ne pas utiliser ou donner des données personnelles comme des dates de naissances ou des numéros de téléphone comme code. Changer le code d'usine avant d'utiliser le coffre!

**Alimentation/ Changement de pile:** Une suite de signaux indique que la tension est faible et que la pile doit être remplacée. Le couvercle coulissant du logement de pile se trouve dans la partie inférieure du clavier.

## 1. OUVERTURE: (REGARDE FIG. A)

La serrure fonctionne avec un code à 6 chiffres ou un mot de 6 lettres. Un code secondaire peut être ajouté. Chaque touche pressée est confirmée par un signal sonore et visuel.

L'introduction d'un code valable est suivie d'un double signal. Un code erroné est suivi d'un long signal. Après 10 secondes sans entrée, un code entamé est annulé. Entrer un code (code d'usine: - 1 - 2 - 3 - 4 - 5 - 6 -), déverrouiller et ouvrir la porte. Si l'introduction du code échoue, attendre 20 secondes avant de refaire une tentative.

Trois longs signaux indiquent que le verrou est coincé. Lâcher la poignée et réintroduire le code.

## 2. AJOUTER UN SECOND CODE D'OUVERTURE: (REGARDE FIG. B)

Presser et tenir la touche « 1 » jusqu'au double signal. La LED reste allumée durant les opérations suivantes:

- Entrer le code principal (double signal).
- Entrer le code secondaire et confirmer cela encore une fois (après chaque code double signal).

Le code secondaire peut être changé de la même façon que le code principal. Le code secondaire peut être effacé seulement par le code principal.

## 3. POUR PROGRAMMER LE RETARD D'OUVERTURE (MAX.99 MIN) ET LA FENÊTRE D'OUVERTURE

Presser et tenir la touche « 9 » jusqu'au double signal. La LED reste allumée durant les opérations suivantes:

Le voyant lumineux reste allumé pendant les actions suivantes.

- Le code maître est entré.
- Appuyez sur **2 6** pour la temporisation  
Ou **1 2** pour ouvrir la fenêtre.
- Appuyez de nouveau sur **2 6 1 2** (double signal à chaque fois).

Pour supprimer le retard d'ouverture (seulement pendant la fenêtre d'ouverture).

- Presser et tenir le « 9 » jusqu'au double BIP.
- Entrer le code principal (manager) à 6 chiffres (double BIP).
- Entrer « 00 » comme retard et « 01 » comme fenêtre (double BIP) et confirmer cela encore une fois.

## 4. SUPPRESSION DE LA TEMPORISATION D'OUVERTURE ET DE LA FENÊTRE D'OUVERTURE

Maintenez la touche [9] enfoncée jusqu'à ce que vous entendiez un double bip.

Le voyant reste allumé pendant que vous effectuez les opérations suivantes:

- Entrez le code maître.
- Appuyez sur **0 0** pour la temporisation ou **0 1** pour ouvrir la fenêtre.
- Appuyez encore une fois **0 0 0 1** (double signal à chaque fois).

**Attention:** la temporisation ne peut être modifiée que lorsque la fenêtre d'ouverture est active.

## 5. ET QU'EST-CE QUI SE PASSERAIT SI...

... vous entendez un long BIP après le dernier chiffre du code et que la serrure ne s'ouvre pas?

Le code entré n'est pas valable. Répéter l'opération en s'assurant que le code entré est correct.

... vous un long BIP chaque fois que vous pressez un chiffre?

Vous avez entré 4 fois un code non valable et la serrure est en mode pénalité. Attendez 5 minutes et réessayez. Deux nouveaux codes erronés redémarreront une période de pénalité de 5 minutes.

... vous n'entendez aucun BIP quand vous pressez une touche?

Remplacez la pile. Si le problème n'est pas résolu, appelez un technicien.

... vous entendez trois longs BIP après le dernier chiffre du code et que la serrure ne s'ouvre pas?

La pêne n'est pas libre. Essayer la serrure avec la porte ouverte et appeler un technicien.

## 6. CHANGER UN CODE: (REGARDE FIG. C)

Presser et tenir la touche « 0 » jusqu'au double signal. La LED reste allumée durant les opérations suivantes:

- Entrer le code actuel (double signal).
- Entrer le code nouveau e confirmer cela encore une fois (après chaque code double signal).

En cas d'erreur de saisie (long BIP), l'ancien code reste valable.

## 7. EFFACER LE CODE SECONDAIRE: (REGARDE FIG. D)

Presser et tenir la touche « 3 » jusqu'au double signal. La LED reste allumée durant les opérations suivantes:

- Entrer le code manager (double signal)
- Le code secondaire est effacé.

Contrôler le clavier:

Presser et tenir la touche « 5 » jusqu'au double signal. La LED reste allumée durant les opérations suivantes:

- Presser successivement chaque touche dans l'ordre
- Un double signal indique que la touche est fonctionnelle, pour sortir poussez le « 0 ».

## 8. TEST DU BON FONCTIONNEMENT DU CLAVIER

Maintenez la touche [5] enfoncée jusqu'à ce que vous entendiez un double bip.

Le voyant reste allumé pendant que vous effectuez l'opération suivante:

- Appuyez successivement sur les touches [1] [2] [3] [4] [5] [6] [7] [8] [9] [0]
- Si vous entendez un double bip, cela signifie que la touche est fonctionnelle.

• Si vous entendez un bip long, la touche enfoncée est défectueuse et la vérification du clavier doit s'arrêter. Contactez votre fournisseur.

## 9. CHANGEMENT DE PILE

Lorsque la pile devient faible ou se décharge, une suite de signaux se déroulera pendant une durée de

trois [3] secondes lors de l'ouverture. La pile doit ultérieurement être remplacée.

Nous vous conseillons uniquement l'utilisation d'une pile ALCALINE 9 V !

Dans l'unité d'entrée (image 1) le compartiment à piles est situé à l'intérieur du coffre-fort.

Lorsque la batterie est complètement déchargée, dégager le dispositif de contact extérieur de l'unité d'entrée (image 2) et alimenter le réseau en courant (image 3 + 4).

Appuyer la pile contre/sur les contacts jusqu'à l'ouverture intégrale du verrou.

Abb. 1



Abb. 2



Abb. 3



Abb. 4



## EM2020



fig. A

OPENEN

1	2	3	4	5	6
---	---	---	---	---	---



TWEEDE GEBRUIKER TOEVOEGEN

1
---



1	2	3	4	5	6
---	---	---	---	---	---



4	5	6	7	8	9
---	---	---	---	---	---



4	5	6	7	8	9
---	---	---	---	---	---



fig. B



CODE WIJZIGEN

0
---



1	2	3	4	5	6
---	---	---	---	---	---



x	x	x	x	x	x
---	---	---	---	---	---

x	x	x	x	x	x
---	---	---	---	---	---



fig. C



TWEEDE GEBRUIKER VERWIJDEREN

3
---



1	2	3	4	5	6
---	---	---	---	---	---



fig. D



= Ingedrukt houden tot  
dubbel signaal volgt en lampje  
blijft branden



Het slot werkt met een 6-cijferige code of een 6-letterige code. Een tweede code (gebruikerscode) kan worden toegevoegd. Elke toetsingave wordt bevestigd met een audio en lichtsignaal.

Na invoer van een geldige code klinkt een dubbel signaal. Een ongeldige invoer wordt gevolgd door een lang signaal. Na 10 seconden zonder invoer, wordt een gestarte codeinvoer opgeheven.

## 1. OPENEN: (ZIE FIG. A)

Code invoeren (factory code = - 1 - 2 - 3 - 4 - 5 - 6 -), deur ontgrendelen en openen. Wanneer er niet

binnen 3 seconden geopend wordt, zal het slot automatisch sluiten. Bij foutieve code-invoer bij de eerste poging; wacht dan 20 seconden voordat u de code weer invoert. Drie lange piepjes betekent dat het slot vergrendeld is. Laat het handvat los en voer opnieuw de code in.

**Sluiten:**

De handgreep in SLUIT-positie draaien. Het slot is gesloten. Test of het slot is vergrendeld door te proberen de handgreep in de OPEN-positie te draaien.

**Manipulatieblokkering:**

Bij Invoer van vier opeenvolgende foutieve codes wordt het toetsenbord geblokkeerd voor vijf minuten. Gedurende deze periode knippert het licht elke 10 seconden en bij het intoetsen hoort u een lang signaal. Wordt na afloop van de blokkeerperiode weer tweemaal een foute code ingegeven, dan begint opnieuw een wachttijd van vijf minuten.

**Veiligheidsadvies:**

Alle codes dienen veilig opgeslagen te worden. Gebruik geen persoonlijke data (verjaardagen, telefoonnummers etc.) als code. Verander de factory code alvorens u de kluis gaat gebruiken!!

## 2. ACTIVEREN GEBRUIKERSCODE: (ZIE FIG. B)

Toets [1] en houdt ingedrukt totdat dubbel signaal klinkt. Het lampje blijft branden tijdens de volgende handelingen:

- Toets de Managercode in (dubbel signaal).
- Toets de gebruikerscode twee maal in (dubbel signaal na beide).

(De gebruikerscode kan, net als de Managercode, veranderd worden. Met de Managercode kan de gebruikerscode verwijderd worden. De Managercode kan niet verwijderd worden!)

## 3. OPENINGSVERTRAGING (MAX. 99 MIN) EN OPENINGSVENSTER (MAX. 19 MIN)

"9" ingedrukt houden, tot herhaald dubbel-signaal volgt, LED blijft gedurende procedure aan;

- Managercode invoeren (dubbeltoon)
- Openingsvertraging- en openingsvenstertijd invoeren, bijv. **2 6 1 2** voor **2 6** min. Openingsvertragingstijd en **1 2** voor openingsvenstertijd (dubbeltoon).
- **2 6 1 2** nogmaals invoeren (dubbeltoon).

**Opmerking:** openingsvertragingstijd kan alleen in het openingsvenster worden veranderd.

## 4. VERWIJDEREN VAN DE TIJDSVERTRAGING EN HET OPENINGSVENSTER

Druk op [9] en houd deze vast totdat er een dubbel geluidssignaal klinkt. Het signaallichtje blijft aan tijdens de volgende handelingen:

- De mastercode wordt ingevoerd.
- Druk op 0 0 voor tijdsvertraging of op 0 1 voor het openingsvenster.
- Druk weer op 0 0 0 1 (steeds een dubbel geluidssignaal).

**Let op a.u.b.:** tijdsvertraging kan alleen gewijzigd worden als het openingsvenster actief is.

## 5. WAT INDIEN...

... er een lange toon volgt na intoetsen laatste cijfer van de toegangscode en slot opent niet?

Er wordt een verkeerde code ingetoetst.

... LED blinkt om de 10 seconden en bij toets indrukken volgt een lange toon?

Er is 4 keer een verkeerde code ingetoetst en het slot is geblokkeerd. Wacht 5 minuten en probeer opnieuw. Na 2 verkeerde codes is het slot opnieuw geblokkeerd.

... er is geen piepsignaal na het indrukken van een toets?

Vervang de batterij. Indien het probleem niet opgelost is, raadpleeg uw servicedienst.

... het slot opent, maar er volgt een reeks van piepsignalen na intoetsen laatste cijfer?  
Vervang onmiddellijk de batterij. (alleen 9V batterij gebruiken).

## 6. CODE WIJZIGEN: (KLUISDEUR OPEN, ZIE FIG. C)

Toets [0] en houdt ingedrukt totdat dubbel signaal klinkt. Het lampje blijft branden tijdens de volgende handelingen:

- Toets oude code (dubbel signaal).
- Toets nieuwe code (dubbel signaal) en herhaal nieuwe code (dubbel signaal).

In geval van invoerfouten (lang signaal) blijft de oude code gehandhaafd.

## 7. VERWIJDEREN GEBRUIKERSCODE: (ZIE FIG. D)

Toets [3] en houdt ingedrukt totdat dubbel signaal klinkt. Het lampje blijft branden tijdens de volgende handeling:

- Toets de Managercode in (dubbel signaal).
- De gebruikerscode is verwijderd.

## 8. CONTROLEREN VAN DE JUISTE WERKING VAN HET TOETSENBORD

Druk op [5] en houd deze vast totdat u een dubbele pieptoon hoort. Het signaallichtje blijft aan tijdens de volgende handelingen:

Druk achtereenvolgens op de toetsen [1] [2] [3] [4] [5] [6] [7] [8] [9] [0]

Als er een dubbele pieptoon klinkt werkt de ingedrukte toets naar behoren.

Als er een lange pieptoon klinkt is de ingedrukte toets defect en wordt de toetsenbordcontrole onderbroken. Neem contact op met uw leverancier.

## 9. BATTERIJEN VERWISSELEN

Een serie van signalen duidt aan dat de batterij zwak is en vervangen dient te worden.

Gebruik alleen 9 V Duracell Procell ALKALINE of Energizer-batterijen!

Bijtoetsenbord (Abb. 1) bevindt zich de batterijbox aan de binnenkant van de deur. Worden de batterijen niet tijdig gewisseld en is de spanning niet toereikend om de blokkering van het slot op te heffen (Abb. 2), dan kan een nieuwe batterij op de contactpunten van het toetsenbord worden gedrukt (Abb. 3+4), tot the code is ingegeven en het toetsenbord of handgreep is gedraaid.



Abb. 1

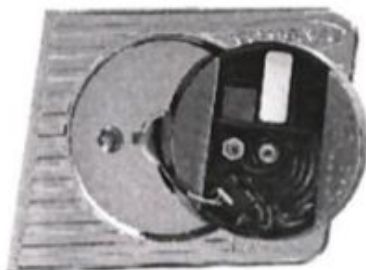


Abb. 2

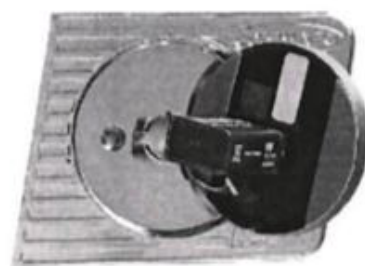


Abb. 3

## EM2020





fig. A

ABRIR



1	2	3	4	5	6
---	---	---	---	---	---



AÑADIR SEGUNDO USUARIO

 **1** 

1	2	3	4	5	6
---	---	---	---	---	---

 **4** 

4	5	6	7	8	9
---	---	---	---	---	---



4	5	6	7	8	9
---	---	---	---	---	---




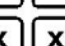
fig. B



CAMBIAR CÓDIGO

 **0** 

1	2	3	4	5	6
---	---	---	---	---	---

 **0** 

x	x	x	x	x	x
---	---	---	---	---	---

x	x	x	x	x	x
---	---	---	---	---	---



fig. C



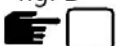

BORRAR SEGUNDO USUARIO

 **3** 

1	2	3	4	5	6
---	---	---	---	---	---



fig. D

 = Presione y mantenga  presionado hasta escuchar una señal doble y que la luz quede encendida (O)

El dispositivo de cierre funciona con un código numérico de seis dígitos o una palabra de 6 letras. Se puede añadir un código secundario. Cada vez que presione una tecla esta acción se confirma con una señal auditiva y lumínica. Después de ingresar un código válido escuchará una señal doble. Si ingresa un código inválido escuchará una señal prolongada. Después de 10 segundos sin efectuar una entrada, el ingreso ya iniciado de un código es cancelado.

## 1. ABRIR: (VEA LA FIG. A)

Ingrese el código (código de fábrica = - 1 - 2 - 3 - 4 - 5 - 6 -), desbloquee la puerta y abra. Si no se abre dentro de los 3 segundos, la cerradura se cierra automáticamente. Si falla el ingreso del código en el primer intento espere 20 segundos antes de volver a intentarlo. Tres bips prolongados indican que el pasador del cerrojo está bloqueado. Suelte la manija y vuelva a ingresar el código.

**Cierre:**

Cierre la puerta y gire la manija completamente hasta la posición de cierre. El dispositivo está cerrado. Controle el estado de cierre tratando de mover la manija hacia atrás.

**Protección contra manipulaciones:**

Ingreso de cuatro códigos inválidos consecutivos –el teclado se bloquea durante 5 minutos. Durante este período, la luz se enciende y apaga intermitentemente cada 10 segundos y si se presiona una tecla se escucha una señal prolongada. Después de la caducidad, el ingreso de dos códigos inválidos más, reinicia el período de bloqueo de 5 minutos.

**Referencia de seguridad:**

Todos los códigos se deben guardar en un lugar seguro. No utilice información personal (por ejemplo, cumpleaños, números de teléfono, etc.) como código. Cambie el código de fábrica antes de comenzar a utilizar la caja fuerte.

## 2. ACTIVAR EL SEGUNDO CÓDIGO DE APERTURA: (VEA LA FIG. B)

Presione y mantenga presionada la Tecla [1] hasta escuchar una señal doble. La luz se mantiene encendida durante las siguientes acciones.

- Ingreso del código principal.
- Ingreso del código secundario dos veces (Escuchará una señal doble después de cada vez).

(El código secundario se puede cambiar como el código principal. Con el código principal, se puede borrar el código secundario. No es posible borrar el código principal). Pääkoodia ei voi poistaa).

## 3. TIEMPO DE RETARDO (MÁX. 99 MIN) Y VENTANA ABIERTA (MÁX. 19 MIN)

Mantenga presionada la tecla "9" hasta que se produzca la doble señal.

La luz de señal permanece encendida durante las siguientes acciones.

- Ingrese el código maestro.
- Ingrese **2** para el retraso de tiempo  
Y para la ventana de apertura **1 2** en.
- **2 6 1** Ingrese **2** nuevamente (cada tono doble).

**Atención:** el retraso de tiempo solo puede estar activo  
Ventana de apertura a modificar.

## 4. ELIMINACIÓN DEL TEMPORIZADOR DE APERTURA Y EL INTERVALO DE APERTURA

Mantenga pulsada la tecla [9] hasta que se escuche un doble pitido.

La luz de señalización permanece encendida mientras se realizan las siguientes operaciones:

- Introduzca el código maestro
- Para configurar la apertura, pulse **0 0** y para el intervalo de tiempo **0 1**
- Reintroduzca **0 0 0 1** (se escucha un doble pitido).

**Advertencia:** el temporizador de apertura solo se puede cambiar en el margen de tiempo del intervalo de la apertura.

## 5. ¿QUÉ OCURRE SI...

...escucha un bip prolongado después de ingresar el último dígito de su combinación y la cerradura no se abre?

Está ingresando una combinación que no es válida. Repita la operación y preste atención al ingresar el código correcto.

...la luz de la señal se prende y apaga intermitentemente cada 10 segundos, y, cuando presiona una tecla escucha un bip prolongado?

Ingresó 4 veces una combinación incorrecta y la cerradura está en tiempo adicional. Espere 5 minutos e intente nuevamente. Si ingresa dos códigos inválidos consecutivos se producirá un período adicional de otros 5 minutos.

...no escucha ningún bip cuando pulsa una tecla?

Cambie las baterías. Si no se resuelve el problema, llame al centro de servicio.

...puede abrir pero no escucha una secuencia prolongada de bips después de ingresar el último dígito de su combinación?

Cambie las baterías inmediatamente. (sólo utilice baterías Alkaline de 9 voltios).

## 6. CAMBIAR EL CÓDIGO: (CON LA PUERTA DE LA CAJA FUERTE ABIERTA, VEA LA FIG. C)

Presione y mantenga presionada la Tecla [0] hasta escuchar una señal doble. La luz se mantiene encendida durante las siguientes acciones.

- Ingreso del código viejo (señal doble).
- Ingreso del código nuevo (señal doble) y repetición del código nuevo (señal doble).

En caso de ingresar datos incorrectos (señal prolongada), el código viejo sigue siendo válido.

## 7. BORRAR EL CÓDIGO SECUNDARIO: (VEA LA FIG. D)

Presione y mantenga presionada la Tecla [3] hasta escuchar una señal doble. La luz se mantiene encendida durante la siguiente acción.

- Ingreso del código principal.
- Se borra el código secundario.

## 8. COMPROBACIÓN DEL CORRECTO FUNCIONAMIENTO DEL TECLADO

Mantenga pulsada la tecla [5] hasta que escuche un doble pitido

La luz de señalización permanece encendida mientras se realizan las siguientes operaciones

Pulse en orden las teclas [1] [2] [3] [4] [5] [6] [7] [8] [9] [0].

Si se escucha un doble pitido, significa que la tecla está funcionando.

Si se escucha un pitido prolongado, significa que la tecla respectiva está defectuosa y la comprobación del teclado se interrumpe. Póngase en contacto con su distribuidor.

## 9. ALIMENTACIÓN ELÉCTRICA / CAMBIO DE LAS BATERÍAS

Una serie de señales indica que la batería está débil y que debe ser cambiada.

Use sólo baterías ALCALINAS de 9 voltios.

En las unidades de entrada Samoa (Abb.1). El compartimiento de las baterías se encuentra dentro de la caja fuerte. En caso de que la batería esté completamente agotada, quite las cubiertas de los bornes de alimentación ubicados en el frente de las unidades de entrada (Abb.2) y coloque la batería nueva (Abb. 3+4). Mantenga presionada la batería contra los bornes hasta que la cerradura se abra completamente.



Abb. 1

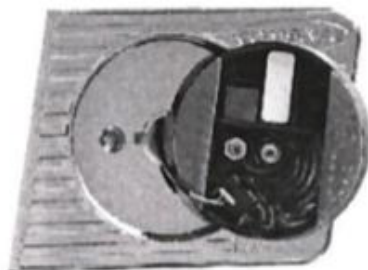


Abb. 2

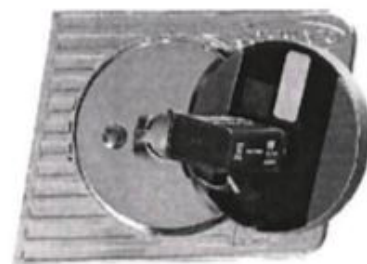


Abb. 3

## EM2020

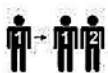


fig. A

## APERTURA

1 2 3 4 5 6 JJ=☺

d=☹



## AGGIUNTA DI UN SECONDO UTENTE

1 JJ☼

1 2 3 4 5 6 JJ=☺

d=☹

2 4 5 6 7 8 9 JJ=☺

d=☹

4 5 6 7 8 9 JJ=☺

d=☹

fig. B



## MODIFICA DEL CODICE

0 JJ☼

1 2 3 4 5 6 JJ=☺

d=☹

x x x x x x JJ=☺

d=☹

x x x x x x JJ=☺

d=☹

fig. C



## ELIMINAZIONE DEL SECONDO UTENTE

3 JJ☼

1 2 3 4 5 6 JJ=☺

d=☹

fig. D



= Tenere premuto finché viene emesso un segnale doppio e la luce rimane accesa.



La serratura funziona con un codice numerico di sei cifre o con una parola di 6 lettere. Si può aggiungere un codice secondario. Ogni pressione dei tasti è confermata da un segnale sonoro e luminoso.

L'inserimento di un codice valido è seguito da un doppio segnale. Un inserimento non valido è seguito da un segnale lungo. Se non viene effettuato alcun inserimento per 10 secondi, un inserimento di codice già iniziato è annullato.

## 1. APERTURA: (VEDI FIG. A)

Inserire il codice (codice predefinito = - 1 - 2 - 3 - 4 - 5 - 6 -), disserrare lo sportello ed aprire. Se non viene aperta entro 3 secondi, la serratura si chiude automaticamente. Se l'inserimento del codice è fallito al primo tentativo, attendere 20 secondi prima di effettuare un inserimento. Tre segnali sonori lunghi indicano che il chiavistello della serratura è bloccato. Rilasciare la maniglia e reinserire il codice.

### Chiusura:

Chiudere lo sportello e girare completamente la maniglia in posizione di chiusura. Ora la serratura è ben chiusa. Controllare l'effettivo blocco cercando di girare la maniglia in senso contrario.

### Protezione contro la manomissione:

Se si inseriscono quattro codici non validi consecutivi, il tastierino rimane bloccato per 5 minuti. Durante questo tempo, la luce lampeggia ogni 10 secondi e la pressione dei tasti produce un segnale lungo. Passato questo lasso di tempo, l'inserimento di due o più codici non validi fa ripartire il tempo di blocco di 5 minuti.

### Raccomandazioni di sicurezza:

Tutti i codici devono essere custoditi in un luogo sicuro. Non usare dati personali (ad esempio, date di nascita, numeri di telefono, ecc.) come codice. Cambiare il codice predefinito prima dell'utilizzo della cassaforte!

## 2. ATTIVAZIONE DEL SECONDO CODICE DI APERTURA (VEDI FIG. B)

Tenere premuto il tasto (1) finché si udrà un doppio segnale. La luce rimane accesa durante le seguenti attività.

- Inserire il codice primario.
- Inserire il codice secondario due volte. (Doppio segnale dopo ciascuno di questi).

(Anche il codice secondario può essere modificato come il codice primario. Con il codice primario, il codice secondario può essere eliminato. Il codice primario non può essere eliminato).

## 3. TEMPO DI RITARDO (MASSIMO 99 MINUTI) E DI APERTURA DELLO SPORTELLO (MASSIMO 19 MINUTI)

Tenere premuto il tasto "9" finché si udrà un doppio segnale.

La luce rimane accesa durante le seguenti attività.

- Inserire il codice primario (segnale doppio).
- Inserire il tempo di ritardo ed il tempo di apertura dello sportello, ad esempio, **2 6 1 2** per un tempo di ritardo di **2 6** minuti ed un tempo di apertura dello sportello di **1 2** minuti (segnale doppio).
- Ripetere i valori (segnale doppio).

**Nota:** La modifica dei valori del tempo di ritardo può essere effettuata solo durante il tempo di apertura dello sportello.

## 4. CANCELLAZIONE DEL TEMPORIZZATORE DI APERTURA E DELLA FINESTRA DI APERTURA

Mantenete il tasto [9] premuto fino a quando si udrà un doppio segnale sonoro.

La lucetta della spia rimarrà accesa mentre effettuerete le seguenti operazioni:

- Inserite il codice master.
- Per il temporizzatore di apertura premete **0 0** e per la finestra di apertura premete **0 1**.
- Inserite di nuovo il codice **0 0 0 1** (si sentirà un doppio segnale sonoro).

**Attenzione:** il temporizzatore di apertura si potrà modificare solo all'interno dell'intervallo della finestra di apertura.

## 5. COSA SIGNIFICA SE...

...viene emesso un segnale acustico lungo dopo aver inserito l'ultima cifra della combinazione e la serratura non si apre?

Si sta inserendo una combinazione non valida. Ripetere l'operazione accertandosi di inserire il codice corretto.

...il segnale luminoso lampeggia ogni 10 secondi, e, quando si preme un tasto, si ode un segnale sonoro lungo?

E' stata inserita una combinazione errata per 4 volte ed è partito il tempo di blocco della serratura. At tendere 5 minuti e ritentare. Due altri codici non validi consecutivi fanno ripartire altri 5 minuti di tempo di blocco.

...non viene emesso alcun segnale acustico quando si preme un tasto?

Sostituire le batterie. Se il problema non si risolve, chiamate il vostro centro di assistenza.

## 6. MODIFICA DEL CODICE (CON LO SPORTELLO DELLA CASSAFORTE APERTO, VEDI FIG. C)

Tenere premuto il tasto (0) finché si udrà un doppio segnale. La luce rimane accesa durante le seguenti attività.

- Inserire il vecchio codice (segnale doppio).
- Inserire il nuovo codice (segnale doppio) e ripetere il nuovo codice (segnale doppio).

In caso di errori di inserimento (segnale lungo), il vecchio codice rimane valido.

## 7. ELIMINAZIONE DEL CODICE SECONDARIO (VEDI FIG. D)

Tenere premuto il tasto (3) finché si udrà un doppio segnale. La luce rimane accesa durante la seguente attività.

- Inserire il codice primario.
- Il codice secondario è così eliminato.

## 8. VERIFICARE IL CORRETTO FUNZIONAMENTO DELLA TASTIERA

Tenete premuto il tasto [5] fino a quando si udrà un doppio segnale sonoro.

La lucetta della spia rimarrà accesa mentre effettuerete le seguenti operazioni:

Premete in ordine i tasti [1] [2] [3] [4] [5] [6] [7] [8] [9] [0]

Nel caso in cui si senta un doppio segnale sonoro, significa che la tastiera è funzionale.

Nel caso in cui si senta un segnale sonoro lungo, significa che il tasto rispettivo è difettoso ed il controllo della tastiera è interrotto. Contattate il venditore.

## 9. ALIMENTAZIONE / SOSTITUZIONE DELLE BATTERIE

Una serie di segnali sonori indica che le batterie sono quasi scariche e devono essere sostituite.

Usare solo batterie alcaline da 9V!

Per le unità di inserimento (Fig. 1), l'alloggio delle batterie è situato all'interno della cassaforte.

Nel caso in cui la batteria sia completamente esaurita, scoprire i terminali di corrente sulla parte anteriore delle unità di inserimento (Fig. 2) ed alimentare con batterie nuove (Fig. 3+4).

Tenere premute le batterie contro i terminali finché la serratura è completamente aperta.



Abb. 1

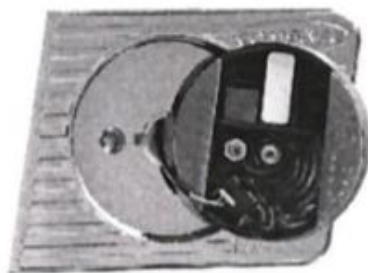


Abb. 2

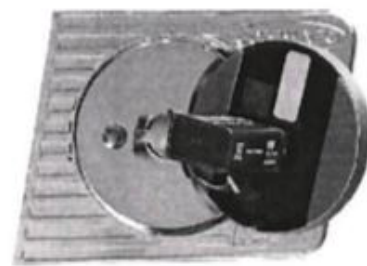


Abb. 3

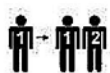
## EM2020



fig. A

ÅBNE

1	2	3	4	5	6
---	---	---	---	---	---



TILFØJE EN ANDEN BRUGER

1
---



1	2	3	4	5	6
---	---	---	---	---	---



4	5	6	7	8	9
---	---	---	---	---	---



4	5	6	7	8	9
---	---	---	---	---	---

fig. B



ÆNDRE KODE

0
---



1	2	3	4	5	6
---	---	---	---	---	---



x	x	x	x	x	x
---	---	---	---	---	---

x	x	x	x	x	x
---	---	---	---	---	---



fig. C



SLETTE ANDEN BRUGER

3
---



1	2	3	4	5	6
---	---	---	---	---	---



fig. D



= Tryk på og hold nede indtil dobbelt signal og lys står PÅ.

Låsen opereres med en seks sifret nummer kode og med seks bokstaver. En kode til kan tilføjes. Hvert tryk er bekræftet ved en lyd og lys signal.

Efter en indtastning av en gyldig kode så vil et dobbelt signal høres. En ugyldig kode vil gi et langt signal. Efter 10 sekunder uden indtastning så vil en på startet kode bli slettet.

## 1. ÅBNE: (SE FIG.A)

Indtast kode (fabrik kode = - 1 - 2 - 3 - 4 - 5 - 6 -), lås op og åbne døren. Hvis ikke åbnet inden 3 sekunder så vil låsen settes på automatisk. Hvis indtastet kode var feil ved første forsøg, vent i 20 sekunder før du indtaster på nytt. Tre lange bip angiver at lås boltten sidder fast. Slip håndtaget og indtast koden på ny.

### Låsing:

Lukke døren, og drej håndtaget helt at lukke position. Låsen er nu sikret. Kontroller blokkerings statusen ved at dreje håndtaget tilbage.

### Manupulation beskyttelse:

Ved indtastning af fire fejl koder så vil tastaturet bli blokkert i 5 minutter. I løbet af denne periode så vil lyset blinke hvert 10 sekund og ved et tryk på en knap så vil du høre et langt lyd signal. Efter 5 minutter og to nye fejl tastede koder så vil 5 minutters blokeringen settes i gang igen.

### Sikkerheds referanse:

Alle koder må opbevares trygt. Brug ikke personlige data (fødselsdag, telefon nummer osv) som kode. Ændre fabrik koden før du benytter safe'n!

## 2. AKTIVER DEN ANDRE ÅBNINGS KODEN: (SE FIG.B)

Tryk ned og hold knap [1] indtil du hører et dobbelt signal. Lyset fortsætter at stå på ved de følgende aktioner.

- Indtast hoved koden.
- Indtast den andre koden to gange (Dobbelt signal efter hver kode).

(Den andre koden kan blive ændret slik som hovedkoden. Sammen med hovedkoden, så kan også den andre kode blive slettet. Hovedkoden kan ikke blive slettet).

## 3. DELSOS LAIKAS (MAKS. 99 MIN) IR LAIKAS ATIDARYMUI (MAKS. 19 MIN)

Tryk og hold nede knap "9" indtil dobbelt signal kan høres.

Lyset fortsætter at stå på ved de følgende aktioner.

- Indtast administrasjonskode (dobbelt signal).
- Indtast tidsforsinkelse og åbne vindue forsinkelsen, feks **2 6 1 2** for **2 6** minutters tidsforsinkelse og **1 2** minutter for åbent vindue (dobbelt signal).
- Repeter verdier (dobbelt signal).

**Obs:** Ændring af tidsforsinkelses verdier kan kun blive udført i åbent vindue tid.

## 4. SLET ÅBNINGSTIMEREN OG ÅBNINGSVINDUET

Tryk på [9] og hold den nede, indtil der lyder et dobbelt bip.

Signallampen forbliver tændt, mens du udfører følgende handlinger.

- Indtast masterkoden.
- Tryk på **0 0** for at åbne åbningstimeren og **0 1** for åbningsvinduet.
- Indtast **0 0 0 1** (en dobbelt bip lyder).

**Bemærk:** åbningstiden kan kun ændres i åbningsvinduet i tidsvinduet.

## 5. HVAD HVIS...

...du hører et langt bip efter din kombinations siste tal og låsen vil åbne seg?

Du indtaster en forkert kombination. Gentag operationen gør opmærksom du indtaster den korrekte kode.

...lys signal blinker hvert 10 sekund, og når du trykker på en knap så hører du et langt bip?

Du har indtastet en forkert kode 4 gange og låsen er i Tidsforinkelse status. Vent i 5 minutter og gentag operationen. 2 forkerte koder til på rad vil sette igang en 5 t ses periode.

...du hører ingen bip når du trykker på en knap?

Udskifte batteriene. Hvis problemet ikke er løst, kald dit servicecenter.

... du kan åbne men du hører en lang lyd sekvens av bip efter din kombinations site tal?

Udskifte batteriene straks. (brug kun 9V ALKALINE batterier).

## 6. ÆNDRE KODE: (MED SAFE DØREN ÅBEN, SE FIG. C)

Tryk og hold nede knap [0] indtil dobbelt signal høres. Lyset fortsætter at være på ved de følgende aktioner.

- Indtast gammel kode (dobbelt signal).
- Indtast ny kode (dobbelt signal) og gentag ny kode (dobbelt signal).

I tilfælde af indtastningsfejl (langt signal), den gamle kode er fremdeles gyldig.

## 7. SLETTE DEN ANDRE KODE: (SE FIG. D)

Tryk og hold nede knap [3] indtil dobbelt signal høres. Lyset fortsætter at være på ved de følgende aktioner.

- Indtast hovedkoden.
- Den andre kode er nu slettet.

## 8. TEST AF KORREKT FUNKTION AF TASTATURET

Tryk på [5] og hold den nede, indtil der lyder et dobbelt bip.

Signallampen forbliver tændt, mens du udfører følgende handling.

Tryk på [1] [2] [3] [4] [5] [6] [7] [8] [9] [0] -tasterne i rækkefølge:

Hvis der lyder et dobbelt bip, er tasten funktionel.

Hvis en langvarig bip høres, betyder det, at den respektive tast er defekt, og tastaturkontrollen afbrydes. Kontakt din forhandler.

## 9. DET NUVÆRENDE UDBUD / BATTERI UDSKIFTNING

En serie med signaler andgiver at batteriet er svag og må udskiftes. Brug kun 9V ALKALINE batterier! For tastatur enhed (Bilde 1) så er batteriet lokaliseret på indsiden av safen. I det tildfælle at batteriet er helt tomt, afdække strøm terminaler i fronten af tastatur enheden (Bilde 2) og lad op med nytt batteri (Bilde 3 og 4). Hold batteriet trykket mod terminalerne indtil låsen er helt åben.



Abb. 1

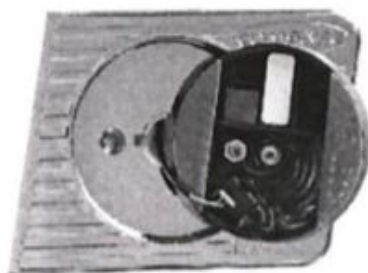


Abb. 2

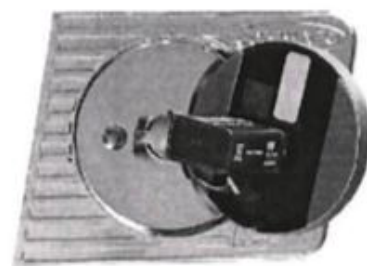


Abb. 3

## EM2020



fig. A

ÖPPNA

1	2	3	4	5	6
---	---	---	---	---	---



LÄGG TILL EN ANDRA ANVÄNDARE

1
---



1	2	3	4	5	6
---	---	---	---	---	---



4	5	6	7	8	9
---	---	---	---	---	---



4	5	6	7	8	9
---	---	---	---	---	---

fig. B



ÄNDRA KOD

0
---



1	2	3	4	5	6
---	---	---	---	---	---



x	x	x	x	x	x
---	---	---	---	---	---

x	x	x	x	x	x
---	---	---	---	---	---



fig. C



RADERA DEN ANDRA ANVÄNDAREN

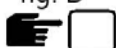
3
---



1	2	3	4	5	6
---	---	---	---	---	---



fig. D



= Tryck och håll ned tills dubbelsignal och ljus står på ON.

Låset fungerar med en numerisk sexsiffrig kod eller ett ord med sex bokstäver. En andra kod kan läggas till. Varje knapptryckning bekräftas av en Audio- och ljussignal. Efter det att en giltig kod använts följer en dubbelsignal. En lång signal hörs då felaktig kod använts. Då inget inträde i kassaskåpet gjorts efter 10 sekunder kommer den redan påbörjade koden att återkallas.

## 1. ÖPPNA: (SE FIG. A)

Slå in kod (fabrikskod = - 1 - 2 - 3 - 4 - 5 - 6 -), lås upp dörren och öppna. Om inte dörren öppnas inom 3 sekunder säkras låset automatiskt. Om inträdet med användning av koden misslyckades på första försöket vänta 20 sekunder innan du försöker öppna kassaskåpet igen. Tre långa pip indikerar att låskolven är satt ur funktion. Lossa på dörrvredet och slå in koden igen.

**Låsa:**

Stäng dörren och vrid dörrvredet till fullt låsningsläge. Låset är säkrat. Kontrollera att dörren är helt låst genom att försöka vrida dörrvredet bakåt.

**Skydd mot manipulering:**

Vid försök till inträde efter fyra på varandra följande ogiltiga koder kommer knapp- satsen att blockeras under 5 minuter. Under den här perioden kommer ljuset att blinka till var 10:e sekund och varje knapptryckning kommer att orsaka en lång signal. Efter perioden upphört kommer försök till inträde med två stycken ytterligare ogiltiga koder medföra att en 5-minuters period av blockering startas om på nytt.

**Säkerhetsanvisning:**

Alla koder behöver förvaras på ett säkert sätt. Använd inte personlig information (t.ex. födelsedagar, telefonnummer etc.) som din kod. Ändra fabrikkoden innan du börjar använda kassaskåpet!

## 2. AKTIVERA DEN ANDRA ÖPPNINGS- KODEN: (SE FIG. B)

Tryck och håll ned Key [1] tills en dubbelsignal hörs. Ljuset kommer att vara på under följande aktiviteter.

- Slå in huvud-koden.
- Slå in den Andra koden två gånger (Dubbelsignal efter varje gång).

(Den andra koden kan ändras precis som huvud-koden. Den andra koden kan raderas om det finns en huvud-kod. Det går inte att radera huvud-koden).

## 3. TIDSFÖRDRÖJNING (MAX. 99 MIN) OCH ÖPPET FÖNSTER (MAX. 19 MIN)

Tryck och håll ned knapp " 9 " tills en dubbelsignal hörs. Ljuset kommer att vara på under följande aktiviteter.

- Inträde genom den första koden (dubbelsignal).
- Inträde efter tidsfördröjning och öppet fönster tid, **2 6 1 2** för **2 6** minuters tid fördröjning och **1 2** minuter av öppet fönster (dubbelsignal).
- Repetition av värden (dubbelsignal).

**Observera:** ändring av värdena för tidsfördröjning kan enbart göras under tiden fönstret är öppet.

## 4. TA BORT ÖPPNINGSTIMERN OG ÖPPNINGSFÖNSTRET

Håll [9] intryckt tills en dubbel signal hörs  
Signallampan lyser medan du utför följande åtgärder:

- Ange huvudkoden.
- För att öppna öppningstiden, tryck på **0 0** och **0 1** för öppningsfönstret
- Tryck på **0 0 0 1** igen (dubbelt ljudsignal).

**Var försiktig:** öppningstiden kan endast ändras i öppningsfönstret

## 5. VAD HÄNDER OM...

...du hör ett långt pip efter det att du slagit in din sista siffra i sifferkombinationen och låset inte öppnas?

Du söker tillträde genom att använda en ogiltig sifferkombination. Gör om processen och var säker på att du använder rätt kod.

...ljussignalen blinkar till var 10.e sekund och du hör ett långt pip när du trycker på en knapp?  
Du har sökt tillträde men använt en felaktig kod 4 gånger och låset avger då en tidsblockering. Vänta i 5 minuter och försök igen. Ytterligare två på varandra följande ogiltiga koder kommer att starta om en ny blockeringsperiod.

...du inte hör något pip när du trycker på en knapp?

Byt ut batteriet. Om inte problemet blir löst av detta ska du kontakta din servicecentral.

...du kan öppna kassaskåpet men du hör en lång sekvens av pip efter det att du slagit in sista siffran i din sifferkombination?

Byt omedelbart ut batteriet. (använd enbart 9V ALKALINE - batterier).

## 6. ÄNDRA KOD: (MED SÄKERHETSDÖRREN ÖPPEN, SE FIG. C)

Tryck och håll ned Knapp [0] till en dubbelsignal hörs. Ljuset kommer att vara på under följande aktiviteter.

- Inträde genom gammal kod (dubbelsignal).
- Inträde genom ny kod (dubbelsignal) och repetition av ny kod (dubbelsignal).

I det fall då inträde är oriktigt (lång signal), kommer den gamla koden förbli giltig.

## 7. RADERA DEN ANDRA KODEN: (SE FIG. D)

Tryck och håll ned Knapp [3] tills en dubbelsignal hörs. Ljuset kommer att vara på under följande aktivitet.

- Inträde genom huvud- kod.
- Den andra koden är raderad.

## 8. TESTA ATT TANGENTBORDET FUNGERAR KORREKT

Håll [5] intryckt tills en dubbel signal hörs.

Signallampan lyser medan du utför följande operation.

Tryck på [1] [2] [3] [4] [5] [6] [7] [8] [9] [0] -tangenterna i ordning.

Om ett dubbelt pip hörs, är tangenten funktionell.

Om ett långvarigt pip hörs betyder det att tangenten är felaktig och att tangentbordskontrollen avbryts. Kontakta din återförsäljare.

## 9. NUVARANDE TILLGÅNG/ BYTE AV BATTERIER

En serie av signaler indikerar att batteriet är svagt och måste bytas ut. Använd bara 9V ALKALINE - batterier!

För Inträde i Enheterna (Bild 1). Facket för batterierna är placerat inuti kassaskåpet. I det fall då batteriet är helt slut, avtäck polerna för batterierna i den främre delen av Inträdeseenhetsen (Bild 2) och ladda med ett nytt batteri (Bild 3+4).

Håll batteriet tryckt mot polerna tills låset är helt öppnat.



Abb. 1

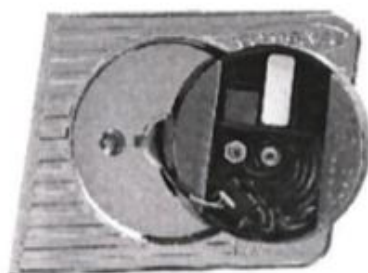


Abb. 2

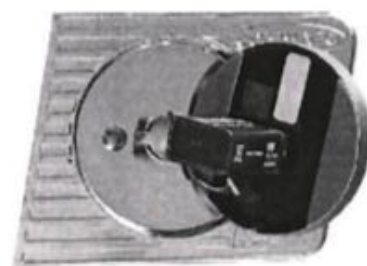


Abb. 3

## EM2020



fig. A

ÅPNE

1	2	3	4	5	6
---	---	---	---	---	---



fig. B

LEGG TIL BRUKER

1

1	2	3	4	5	6
---	---	---	---	---	---

4 5 6 7 8 9

4	5	6	7	8	9
---	---	---	---	---	---

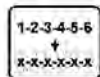


fig. C

ENDRE KODE

0

1	2	3	4	5	6
---	---	---	---	---	---

x x x x x x

x	x	x	x	x	x
---	---	---	---	---	---



fig. D

SLETTE BRUKER

3

1	2	3	4	5	6
---	---	---	---	---	---

= Trykk på og hold til 2 pipetoner og lys er PÅ.

Låsen betjenes ved bruk av 6 talls kode eller ord med 6 bokstaver En sekundær kode kan legges til Hvert tastetrykk er bekreftet med et audio- og et lyssignal.

Etter at en lovlig inntasting er gjort, følger et dobbeltsignal Feil inntasting påfølges av et langt signal Hvis en påbegynt inntasting ikke er fullført innen 10 sekund, vil den bli kansellert.

## 1. ÅPNE: (SE FIGUR A)

Tast inn kode (Fabrikk kode = - 1 - 2 - 3 - 4 - 5 - 6 -), låser opp døren og du kan åpne hvis den ikke er åpnet innen 3 Sekund, vil låsen stenge automatisk Hvis kode inntastingen var feil ved første forsøk, vent 20 sekund før ny inntasting. Tre lange pipetoner indikerer at låsebolten sitter fast. Slipp håndtaket og tast inn koden på nytt.

**Låsing:**

Steng døren og vri håndtaket helt til stengt posisjon Låsen er stengt. Kontroller blokkeringsstatus ved forsøk å dreie håndtaket tilbake.

**Manipulasjonsbeskyttelse:**

Ved inntasting av 4 påfølgende, feile koder, vil tastaturet blokkeres i 5 minutt Under denne perioden vil lyset Blinker hvert 10. Sekund og ethvert tastetrykk vil provosere et langt signal Etter de 5 minuttene er passert, vil inntasting av ytterligere to Feilkoder, påbegynne en ny 5 minutt blokkeringsperiode.

**Sikkerhet referanse:**

Alle koder må lagres på sikkert vis. Ikke bruk personlige data, slik som fødselsdager, telefonnummer osv. somkode. Bytt ut fabrikkoden før du begynner å bruke safen.

## 2. AKTIVER DEN SEKUNDÆRE ÅPNINGSKODEN: (SE FIGUR B)

Trykk og hold tast [1] til du hører dobbeltsignal Lyset forblir på under de følgende handlinger

- Tast inn hovedkode.
- Tast inn sekundærkoden to ganger (dobbeltsignal etter hver).

(Sekundærkoden kan skiftes som for hovedkoden. Innen hovedkoden kan sekundærkoden slettes. Hovedkoden kan ikke slettes).

## 3. TIDSFORSINKELSE (MAKS. 99 MINUTT) OG ÅPNINGSVINDU (MAKS. 19 MINUTT)

Trykk og hold tast "9" til du hører dobbeltsignal. Lyset forblir på under de følgende handlinger.

- Tast inn hovedkode (dobbeltsignal).
- Tast inn forsinkelse og åpnings vindu. Tid, f.eks. **2 6 1 2** for **2 6** minutt tids Forsinkelse og **1 2** minutt åpnings vindu (dobbeltsignal).
- Gjenta verdiene (dobbeltsignal).

**Merknad:** Endring av tidsforsinkelses verdier kan bare utføres i åpnings vindu tid.

## 4. SLETT ÅPNINGSTIMEREN OG ÅPNINGSVINDUET

Trykk og hold nede [9] til det lyder et dobbelt pip. Signallampen lyser mens du utfører følgende operasjoner.

- Skriv inn hovedkoden.
- For å åpne åpningstimeren, trykk på **0 0** og **0 1** for åpningsvinduet.
- Skriv **0 0 0 1** på nytt (et dobbelt pipelyd lyder).

**Vær forsiktig:** åpningstiden kan bare endres i tidsvinduet i åpningsvinduet.

## 5. HVA OM...

...du hører en lang pipetone etter din kodes siste tall og låsen åpner ikke?  
Du tastet inn en feil kode. Gjenta inntastingen og forsikre deg om at du Taster inn riktig kode.

...lyssignalet blinker hvert 10. sekund, og når du trykker på en knapp hører du et langt pipetone?  
Du har tastet inn feil kode 4 ganger og låsen er i blokkeringsperiode Vent i 5 minutt og prøv igjen. 2 nye feilkoder vil påbegynne en ny 5 minutt blokkerings periode.  
...du hører ingen pipetone når du trykker på en knapp?  
Skift ut batteriet Ring til servicesenteret hvis problemet ble løst.  
...du kan åpne, men hører en lang pipetone sekvens etter din kodes siste tall?  
Bytt ut batteriet umiddelbart. (Bruk kun 9V Alkaline Batterier).

## 6. SKIFTE KODE: (MED SAFE DØREN ÅPEN, SE FIG. C)

Trykk og hold tast [0] til du hører dobbeltsignal Lyset forblir på under de følgende handlinger.

- Tast inn gammel kode (dobbeltsignal).
- Tast inn ny kode (dobbeltsignal) og gjenta ny kode (dobbeltsignal).

I tilfellet inntastingsfeil (langt signal) den gamle koden forblir lovlig.

## 7. SLETTE SEKUNDÆRKODEN: (SE FIGUR D)

Trykk og hold tast [3] til du hører dobbeltsignal Lyset forblir på under den følgende handling.

- Tast inn hovedkode.

Den sekundære koden er slettet.

## 8. TESTING AV RIKTIG FUNKSJON PÅ TASTATURET

Trykk og hold nede [5] til det lyder et dobbelt pip.

Signallampen lyser mens du utfører følgende operasjon:

Trykk på [1] [2] [3] [4] [5] [6] [7] [8] [9] [0] -tastene i rekkefølge.

Hvis det høres et dobbelt pip, er tasten funksjonell.

Hvis en langvarig pipelyd høres, betyr det at den respektive tasten er mangelfull og tastaturkontrollen blir avbrutt.

Kontakt forhandleren din.

## 9. STRØMFORSYNING / BATTERI SKIFTING

En serie med signaler indikerer at batteriet er svakt og må byttes

Bruk kun 9V ALKALINE batterier!

For inngangs enhet (Abb.1) Batteriseksjonen er plassert inni safen I Tilfellet batteriet er helt utladet, avdekk

kraftterminalene på forsiden av Safe døren (Abb.2) og tilfør kraft med nytt batteri (Abb 3+4).

Hold batteriet presset mot terminalene til låsen er helt åpen.



Abb. 1

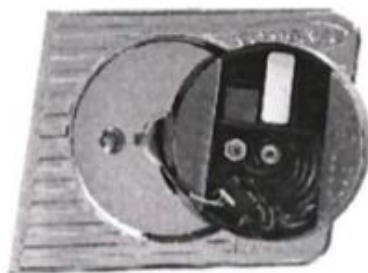


Abb. 2

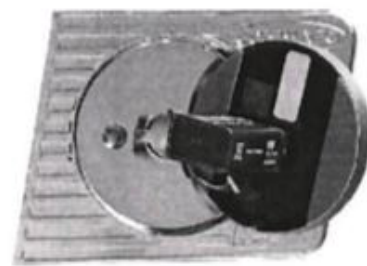


Abb. 3

## EM2020



fig. A

AVAUS



fig. B

LISÄÄ TOINEN KÄYTTÄJÄ

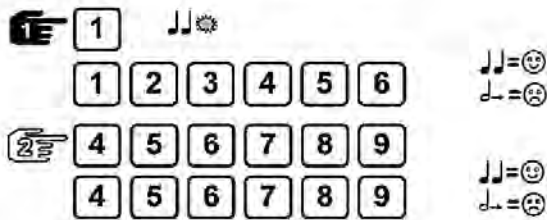


fig. C

VAIHDA KOODI

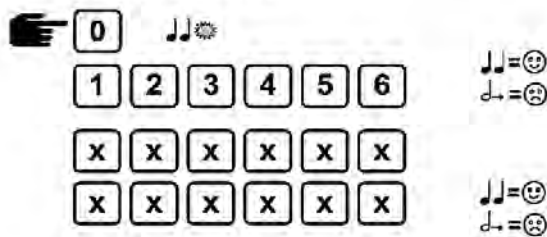


fig. D

POISTA TOINEN KÄYTTÄJÄ



= Paina ja pidä painettuna kunnes kuulet kaksi merkkiääntä ja valo pysyy PÄÄLLÄ.

Lukko toimii kuusinumeroisella koodilla tai kuusikirjaimisella sanalla. Toissijainen koodi voidaan lisätä. Jokainen näppäimen painaminen vahvistetaan ääni- ja valomerkillä.

Kun olet syöttänyt oikean koodin, kuulet kaksi signaalia. Väärän koodin syöttämisen jälkeen kuuluu pitkä merkkiääni. Jos et syötä uutta lukua, aloitettu koodin syöttö peruutetaan 10 sekunnin jälkeen.

## 1. AVAUS: (KATSO KUVIO A)

Syötä koodi (tehdaskoodi = - 1 - 2 - 3 - 4 - 5 - 6 -), avaa lukko ja avaa ovi. Jos ovea ei aukaista 3 sekunnin kuluessa, se lukittuu automaattisesti. Jos koodin syöttö ei onnistu ensimmäisellä kerralla, odota 20 sekuntia ennen sen syöttämistä. Kolme pitkää piippausta ilmoittavat, että lukon salpa on jumissa. Irrota otteesi kädensijasta ja syötä koodi uudestaan.

### Lukinta:

Sulje ovi ja käännä kädensija täysin lukitusasentoon. Lukko on lukittu. Varmista lukitus yrittämällä kääntää kädensijaa takaisin.

### Suojaus käsittelyltä:

Jos syötät neljä peräkkäistä väärää koodia – näppäimistön toiminta on estetty 5 minuutin ajan. Tänä aikana valo vilkkuu joka 10 sekunnin välein ja minkä tahansa näppäimen painaminen aiheuttaa pitkän signaalin. Kun aika on kulunut umpeen, kahden väärän koodin syöttäminen aloittaa uudestaan 5 minuutin estoajan.

### Turvaviite:

Kaikki koodit pitää säilyttää turvassa. Älä käytä henkilökohtaisia tietoja (esim. syntymäpäivät, puhelinnumerot jne.) koodina. Vaihda tehdaskoodi ennen kuin alat käyttää kassakaappia!

## 2. AKTIVOI TOINEN AVAUSKODI: (KATSO KUVIO B)

Paina ja pidä painettuna näppäintä [1] kunnes kuulet kaksi merkkiääntä. Valo pysyy päällä seuraavien toimintojen aikana.

- Syötä pääkoodi.
- Syötä toissijainen koodi kaksi kertaa (kaksi merkkiääntä jokaisen syötön jälkeen).

(Toissijaisen koodin voi vaihtaa kuten pääkoodin. Pääkoodin avulla voidaan poistaa toissijainen koodi. Pääkoodia ei voi poistaa).

## 3. TIDSFÖRDRÖJNING (MAX. 99 MIN) OCH ÖPPET FÖNSTER (MAX. 19 MIN)

Paina ja pidä painettuna näppäintä « 9 », kunnes kuulet kaksi merkkiääntä. Valo palaa seuraavien toimintojen aikana.

- Syötä hallintokoodi (kaksinkertainen merkkiääni).
- Syötä aikaviive ja avoimen ikkunan aika, esimeriksi **2 6 1 2** - **2 6** minuutin aikaviiveelle ja **1 2** minuutin avoimelle ikkunalle (kaksinkertainen merkkiääni).
- Toista arvot (kaksinkertainen merkkiääni).

**Huomaa:** aikaviiveen arvojen muuttamisen voi tehdä vain avoimen ikkunan aikana.

## 4. AIKAVIIVEEN POISTAMINEN JA IKKUNAN AVAAMINEN

Paina ja pidä painettuna [9] kunnes kaksinkertainen signaali on kuultavissa. Signaalivalo palaa seuraavien toimintojen aikana.

- Pääkoodi syötetään.
- Paina **0 0** viivettä varten tai **0 1** avataksesi ikkunan.
- Paina **0 0 0 1** uudelleen (kaksinkertainen signaali joka kerta).

**Huomaa:** aikaviivettä voidaan muuttaa vain, kun avautuva ikkuna on aktiivinen.

## 5. ENTÄ JOS...

...kuulet pitkän merkkiäänänen kun olet lopettanut koodin syöttämisen ja lukko ei aukea? Olet syöttänyt väärän koodin. Toista ja pidä huolta, että syötät oikean koodin.

...valosignaali vilkkuu joka 10 sekunnin välein ja kun painat näppäintä, kuulet pitkän merkkiäänen?  
Olet syöttänyt väärän koodin 4 kertaa ja lukko on lukittautunut. Odota 5 minuuttia ja yritä uudestaan.  
Kaksi väärää koodia saavat aikaan uuden 5 minuuttia kestävä lukittautumisen.  
...et kuule mitään merkkiääntä kun painat näppäintä?  
Vaihda paristo. Jos ongelma ei ratkea, soita palvelukeskukseesi.  
...voit avata, mutta kuulet useita merkkiääniä koodisi syöttämisen jälkeen?  
Vaihda paristo välittömästi. (Käytä vain 9 V Alkaline-paristoja).

## 6. VAIHDA KOODI: (KASSAKAAPIN OVEN OLLESSA AUKI, KATSO KUVIO C)

Paina ja pidä painettuna näppäintä [0] kunnes kuulet kaksi merkkiääntä. Valo palaa seuraavien toimintojen aikana.

- Syötä vanha koodi (kaksinkertainen merkkiääni)
- Syötä uusi koodi (kaksinkertainen merkkiääni) ja toista uusi koodi (kaksinkertainen merkkiääni).

Jos erehdyt koodista (pitkä merkkiääni), vanha koodi pysyy voimassa.

## 7. POISTA TOISSIJAINEN KOODI: (KATSO KUVIO D)

Paina ja pidä painettuna näppäintä [3] kunnes kuulet kaksi merkkiääntä. Valo palaa seuraavien toimintojen aikana.

- Syötä pääkoodi.

Toissijainen koodi on poistettu.

## 8. NÄPPÄIMISTÖN OIKEAN TOIMINNAN TARKISTAMINEN

Paina ja pidä painettuna [5] kunnes kuulet kaksoisäänimerkin. Signaalivalo palaa seuraavien toimintojen aikana.

Peräkkäin painamalla [1] [2] [3] [4] [5] [6] [7] [8] [9] [0] avaimet.

Jos kuuluu kaksoisäänimerkki, painettu näppäin on OK.

Jos kuulet pitkän äänimerkin, painettu näppäin on viallinen, ja näppäimistön tarkistus keskeytetään. Ota yhteyttä jälleenmyyjään.

## 9. VIRTALÄHDE / PARISTOJEN VAIHTO

Äänimerkkisarja ilmoittaa kun paristot ovat tyhjä ja ne pitää vaihtaa. Käytä vain 9 V ALKALIINIPARISTOJA!

Sisäänpääsy-yksiköihin (kaavio 1). Paristokotelo on kassakaapin sisäpuolella. Jos paristot ovat täysin tyhjä, poista virtayksiköt sisäänpääsy-yksiköiden edestä (kaavio 2) ja anna virtaa uudella paristolla (kaavio 3+4). Paina paristoa yksikköä kohden kunnes lukko on täysin auki.



Abb. 1

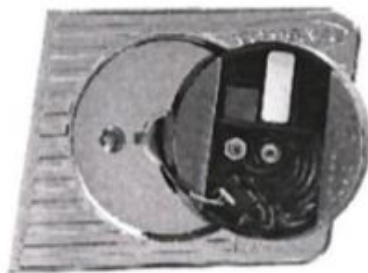


Abb. 2

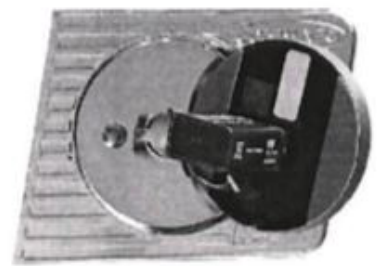


Abb. 3

## EM2020



fig. A

## NYITÁS



## MÁSODIK FELHASZNÁLÓ HOZZÁADÁSA



fig. B



## KÓD MEGVÁLTOZTATÁSA

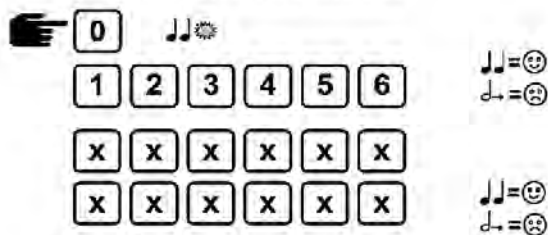


fig. C



## MÁSODIK FELHASZNÁLÓ TÖRLÉSE

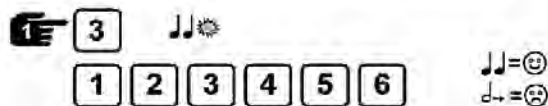


fig. D



= Nyomva tartani,  
amíg tart az akusztikai  
és vizuális jelzés.



Egy hat számjegyből álló kód, illetve egy hat betűből álló szó működteti a zárat. Egy másodlagos kódot lehet hozzárendelni. Minden gombelütést akusztikai és vizuális jelzés kíséri. Egy érvényes kód beütése után kettős jelzés következik, az érvénytelen kódra egy hosszú jelzés figyelmeztet. Ha 10 másodpercig nem nyom meg semmit, akkor a megkezdett kódbevitel félbeszakad.

## 1. NYITÁS

Írja be a kódot (gyári kód = - 1 - 2 - 3 - 4 - 5 - 6 -), és nyissa ki az ajtót. Ha 3 másodperc alatt nem nyitotta ki, akkor az ajtó bezáródik automatikusan. Ha az első próbálkozásnál hibás kódot ad meg, akkor várjon 20 másodpercet mielőtt újrapróbálja. Három hosszú sípolás jelzi, hogy a biztonsági retesz beakadt. Engedje el a fogantyút, és írja be újra a kódot.

### Zárás:

Csukja be az ajtót, és fordítsa el a fogantyút teljesen záró helyzetbe. A széf be van zárva. Ellenőrizze: próbálja meg elfordítani a fogantyút.

### Sorozatos téves próbálkozások esetén:

Amennyiben négyszer téves kódbevitel történt egymás után, úgy 5 percre tartó reteszelési (büntető) idő indul el. Ez alatt a reteszelési idő alatt 10 másodpercenként villogó jelzés van, és bármilyen gomb megnyomása után egy hangos sípolás hallatszik. Az 5 perc letelte után, ha még kétszer érvénytelen kódot üt be, akkor ismét újra indul az 5 perces reteszelési (büntető) idő.

### Biztonsági hivatkozások:

A kódot tartsa biztonságos helyen. Ne használjon személyes adatokat (pl. születésnap, telefonszám, stb). Mindenféleképp változtassa meg a gyári kódot a használatba vételkor!!

## 2. KÓD MEGVÁLTOZTATÁSA: (NYITOTT AJTÓVAL, C ÁBRA)

Üsse le és tartsa úgy az [1] gombot, amíg a kettős jelzés aktív lesz. A következő lépések alatt a fényjelzés megmarad.

- Üsse be a kívánt főkódot!
- Üsse be a másodlagos kódot kétszer (mindegyik után jelzés lesz).

(A másodlagos kód, ugyanúgy mint a főkód megváltoztatható. A főkóddal a másodlagos kód törölhető. A főkód nem törölhető le.)

## 3. KÉSLELTETÉSI IDŐ (MAX. 99 PERC) ÉS NYITOTT ABLAK (MAX. 19 PERC)

Üsse le és tartsa úgy az [9] gombot, amíg a kettős jelzés aktív lesz.

- Üsse be e főkódot (kettős jelzés fogja követni)
- Adja meg a kívánt késleltetési időt, illetve nyitott ablak időt (például **2 6 1 2**, **2 6** perc késleltetési idő és **1 2** perc nyitott ablak idő) egy kettős jelzés fogja követni.
- Ismétlje meg a megadott értékeket (kettős jelzés).

**Megjegyzés:** a késleltetési időt csak a nyitott ablak idő alatt lehet beütni.

## 4. AZ IDŐKÉSÉS TÖRLÉSE ÉS AZ ABLAK MEGNYITÁSA

Tartsa nyomva a [9] gombot, amíg a kettős jel nem hallható.

A jelzőfény a következő műveletek során világít:

- A mester kód be lett írva.
- A 00 késleltetéshez nyomja meg a **0 0**, az ablak megnyitásához pedig a **0 1** gombot.
- Nyomja meg ismét a **0 0 0 1** gombot (dupla jel minden alkalommal).

Felhívjuk figyelmét: a késleltetés csak akkor változtatható meg, ha a nyitó ablak aktív.

## 5. MIT JELENT HA...

...egy hosszú sípolás hallatszik a kód utolsó jegyének beütése után és nem nyílik az ajtó?  
Egy érvénytelen kód volt megadva. Adja be újra a kódot, odafigyelve arra, hogy a megfelelő gombokat üsse le!

...10 másodpercenként villogó fényjelzés ismétlődik, és ha megnyom egy gombot hosszú sípolás hallatszik?

Egymás után négyszer hibás kód volt megadva és elindult a reteszelési (büntető) idő. Várjon 5 percet és próbálja újra. Ha még kétszer hibás kódot ad meg, akkor újraindul a büntető idő.

...nem hall semmi jelzést, miután megnyomott egy gombot?

Cserélje ki az elemet. Ha a probléma nem oldódott meg, akkor értesítse a karbantartó központot.

... ki tudja nyitani, de hosszas sípolás sorozat hallatszik, miután lötötte az utolsó gombot?

Cserélje ki azonnal az elemet! (csak 9 Voltos Alkaline elemet használjon).

## 6. KÓD MEGVÁLTOZTATÁSA: (NYITOTT AJTÓVAL, C ÁBRA)

Üsse le és tartsa úgy az [0] gombot, amíg a kettős jelzés aktív lesz. A következő lépések alatt a fényjelzés megmarad.

- Adja meg a régi kódot.
- üsse le az új kódot (kettős jelzés fogja követni), ismétlje meg az új kódot (kettős jelzés).

Ha hibásan járt el, akkor a régi kód marad érvényes.

## 7. MÁSODLAGOS KÓD TÖRLÉSE: (D ÁBRA)

Üsse le és tartsa úgy az [3] gombot, amíg egy kettős sípolást hall. A következő lépések alatt a fényjelzés megmarad.

Üsse be a főkódot. A másodlagos kód le volt törölve.

## 8. A BILLENTYŰZET MEGFELELŐ MŰKÖDÉSÉNEK ELLENŐRZÉSE

Tartsa nyomva az [5] gombot, amíg kettős sípoló hangot nem hall.

A jelzőfény a következő műveletek során világít:

Nyomja meg egymás után a [1] [2] [3] [4] [5] [6] [7] [8] [9] [0] billentyűket.

Kettős sípoló hang hallható, hogy a megnyomott gomb OK.

Ha hosszú sípoló hangot hall, a megnyomott gomb hibás, és a billentyűzet ellenőrzése megszakad.

Vegye fel a kapcsolatot a forgalmazóval.

## 9. ÁRAMELLÁTÁS / ELEMCSERE

Ha sorozatos sípolást hallatszik, az azt jelenti, hogy ki kell cserélni az elemet!

Csak 9 voltos alkalin elemet használjunk!

(Abb. 1) típusoknál: Az elemek rekesze a széf belsejében található. Ha az elem teljesen lemerült szabadá kell tenni a csatlakozó pontot a billentyűzet mellett, és egy új elemmel áram alá helyezni (első oldal, also ábra) (Abb. 2+3+4). Addig tartuk nekinyomva az elemet, amíg a zár egészen kinyílik.



Abb. 1

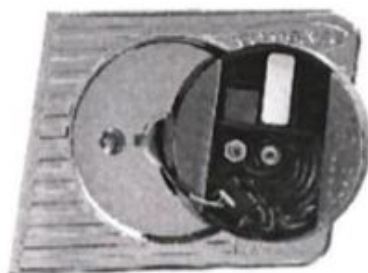


Abb. 2

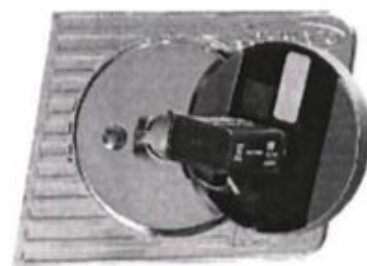


Abb. 3

## EM2020



fig. A

OTVORIŤ

1	2	3	4	5	6
---	---	---	---	---	---



fig. B

PRIDAŤ DRUHÉHO UŽÍVATEĽA

1



1	2	3	4	5	6
---	---	---	---	---	---



4	5	6	7	8	9
---	---	---	---	---	---



4	5	6	7	8	9
---	---	---	---	---	---

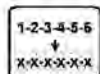


fig. C

ZMENIŤ KÓD

0



1	2	3	4	5	6
---	---	---	---	---	---



x	x	x	x	x	x
---	---	---	---	---	---



x	x	x	x	x	x
---	---	---	---	---	---



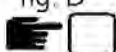
fig. D

VYMAZAŤ DRUHÉHO UŽÍVATEĽA

3



1	2	3	4	5	6
---	---	---	---	---	---



= Potlačiť a držať dovtedy, kým zaznie dvojité signál a zostanú rozsvietené svetlá.



Zámok pracuje so 6-miestnym číselným kódom alebo so slovom so 6-timi písmenami. Je možné použiť druhý otvárací kód (Zweitcode). Každé stlačenie tlačítka je potvrdené signálom, ktorý pozostáva zo zvukového signálu (tón) a svetelného signálu (bliknutie). Po zadaní platného kódu nasleduje dvojité signál, po neplatnom zadaní dlhý signálny tón. Pri prestávkach dlhších ako 10 sekúnd medzi každým stlačením tlačítka sa započaté zadávanie kódu vymaže.

## 1. VŠEOBECNÉ POKYNY / OTVÁRANIE: (VIĎ OBR. A)

Zadať kód (základný pracovný kód = - 1 - 2 - 3 - 4 - 5 - 6 -), otvoriť závoru na dverách trezoru a dvere otvoriť. Ak sa v priebehu troch sekúnd po zadaní kódu neotvorí, zámok sa automaticky zabezpečí. Pri chybnom zadaní kódu je potrebné čakať 20 sekúnd pred novým zadaním. Tri dlhé signálne tóny znamenajú, že sa závoru zasekla.

Je potrebné uchopením rúčky závoru nadvihnutím odľahčiť a zopakovať zadanie kódu.

### Zatváranie:

Dvere zatvoriť a úchopku závoru úplne otočiť do zatvárackej pozície. Zámok je zabezpečený. Ako kontrolu preskúšať blokovanie.

### Blokovanie manipulácie:

Po štyroch neplatných zadaniach kódu je klávesnica na 5 minút zablokovaná. Počas zablokovania zaregistrujete každých 10 sekúnd optický signál – bliknutie. Ak po uplynutí času zablokovania ešte raz zadáte 2 chybné kódy, začne opäť plynúť doba blokovania v trvaní 5 minút.

### Bezpečnostné pokyny:

Všetky kódy bezpečne uchovajte. Ako kód nepoužívajte osobné údaje (napr. dátumy narodenia, telefónne čísla a pod.). Pri uvedení do prevádzky nastavte základný pracovný kód.

## 2. ZAPOJENIE / NASTAVENIE DRUHÉHO OTVÁRACIEHO KÓDU: (VIŠ OBR. B)

Tlačítko (1) držte stlačené, kým nezaznie dvojitý signál. Signálne svetlo počas nasledujúcich úkonov svieti.

- Zadať hlavný kód.
- Dvakrát zadať druhý kód (Zweitcode) (zakaždým: dvojitý signál).

(Druhý kód je možné zmeniť tak ako hlavný kód. Hlavným kódom sa druhý kód dá znovu vymazať ale nie opačne)

## 3. NASTAVENIE ČASOVÉHO POSUNU (MAX. 90 MIN.) A OKNO OTVORENIA (MAX. 19 MIN)

Tlačítko „9“ držte stlačené, kým nezaznie dvojitý signál.

Signálne svetlo svieti počas nasledujúcich úkonov.

- Zadať hlavný kód.
- Zadať časový posun a okno otvorenia (napr. **2 6 1 2** pre časový posun **2 6** minút a okno otvorenia **1 2** minút).
- **2 6 1 2** zadať ešte raz (zakaždým dvojitý signálny tón).

**Pozor:** Časový posun sa dá zmeniť len v okne otvorenia.

## 4. VYMAZANIE ČASOVÉHO ONESKORENIA A OTVORENIE OKNA

Podržte stlačené tlačidlo „9“, až kým sa neobjaví dvojitý signál.

Signálne svetlo zostane svietiť pri nasledujúcich činnostiach.

- Zadáva sa hlavný kód.
- Vyhľadajte časové oneskorenie **0 0**. A pre otváracie okno **0 1** dňa.
- **0 0 0 1** opätovné zadanie (každý s dvojitým tónom).

**Pozor:** Časové oneskorenie je možné zmeniť iba vtedy, keď je otvorené otváracie okno.

## 5. ČO UROBIŤ KEĎ...

...po zadaní kódu znie stály tón a zámok sa neotvoril?

Bol zadaný chybný kód. Zadať platný kód.

...LED sa rozsvieti každých 10 sekúnd a pri stlačení tlačítka zaznie stály tón?

Bol 4 x zadaný chybný kód a zámok je zablokovaný. Počkať 5 minút a zadať platný kód.

...po stlačení tlačítka nezaznie zvukový signál?

Vymeniť baterku. Ak sa problém neodstráni, kontaktovať zákaznicky servis.

...zámok sa otvorí ale nasleduje rad zvukových signálov?

Ihneď vymeniť baterku (použite len 9V baterku alkalické).

## 6. PRESTAVENIE KÓDU: (PRI OTVORENÝCH DVERÁCH, VIĎ OBR. C)

Tlačítko (0) držte stlačené, kým nezaznie dvojitý signál. Signálne svetlo počas nasledujúcich úkonov svieti.

- Zadať starý kód (dvojitý signál).
- Zadať nový kód (dvojitý signál) a nový kód zadať ešte raz (dvojitý signál).

Pri chybách pri zadávaní (dlhý signál) zostáva aktivovaný starý kód.

## 7. VYMAZANIE DRUHÉHO KÓDU: (VIĎ OBR. D)

Tlačítko (3) držte stlačené, kým nezaznie dvojitý signál. Signálne svetlo počas nasledujúcich úkonov svieti.

- Zadať hlavný kód.

Druhý kód je vymazaný.

## 8. ZÁSOBOVANIE ENERGIU / VÝMENA BATERIEK

Keep button [5] pressed until a double signal occurs. The signal lamp stays on during the following action.

Press the number keys [1] [2] [3] [4] [5] [6] [7] [8] [9] [0] one after the other

If a double signal sounds, the pressed button is OK.

If a longer signal tone sounds, the key in question is defective and the key check is aborted. Contact your dealer.

## 9. ZÁSOBOVANIE ENERGIU / VÝMENA BATERIEK

Keď je baterka slabá, zaznie pri otváraní na tri sekundy rad zvukových signálov. Baterka sa vtedy musí vymeniť. Používajte len 9V alkalické baterky!

Pri zadávacích jednotkách sa nachádza priečinok na baterky vo vnútri trezoru. Pri úplne vybitej baterke obnažiť vonkajšie kontakty zadávacej jednotky a napojiť na čerstvú baterku. (Vid' obrázok na strane 1) Podržať baterku na kontaktoch až kým je zámok úplne otvorený.



Abb. 1

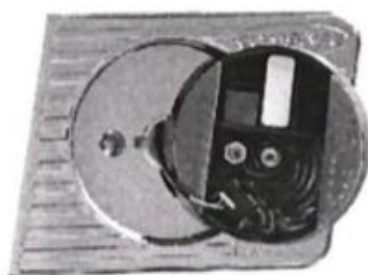


Abb. 2

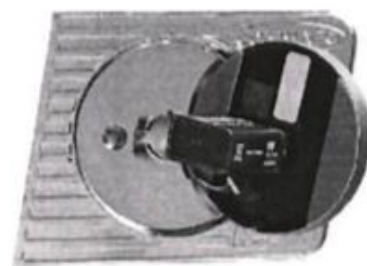


Abb. 3

# EM2020



fig. A

OTEVŘÍT



fig. B

PŘIDAT DRUHÉHO UŽIVATELE

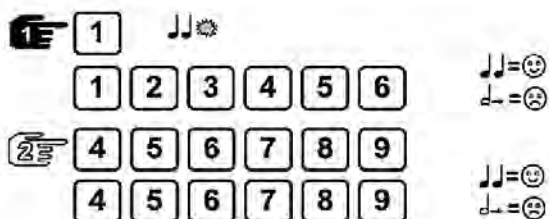


fig. C

VYMĚNIT KÓD

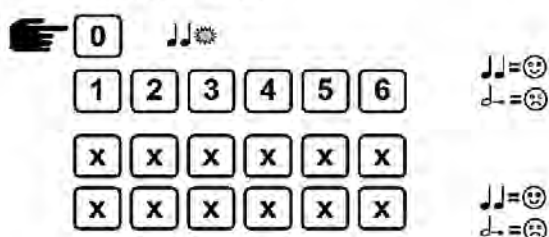


fig. D

VYMAZAT DRUHÉHO UŽIVATELE



= Stisknout a držet do té doby, než zazní dvojitý signál a zůstanou rozsvícené světla.

Zámek pracuje se 6-místným číselným kódem nebo se slovem o 6-ti písmenech. Je možné použít druhý otevírací kód (Zweitcode). Každé stlačení tlačítka je potvrzeno signálem, který se skládá ze zvukového signálu (tón) a světelného signálu (bliknutí). Po zadání platného kódu následuje dvojitý signál, po neplatném zadání dlouhý signální tón. Při přestávkách delších než 10 sekund mezi každým stlačením tlačítka se započatě zadávání kódu vymaže.

## 1. VŠEOBECNÉ POKYNY / OTVÍRÁNÍ: (VIZ OBR. A)

Zadat kód (základní pracovní kód = - 1 - 2 - 3 - 4 - 5 - 6 -), otevřít závoru na dveřích trezoru a dveře otevřít. Pokud se v průběhu tří sekund po zadání kódu neotevrou, zámek se automaticky zabezpečí. Při chybném zadání kódu je potřeba čekat 20 sekund před novým zadáním. Tři dlouhé signální tóny znamenají, že se závoru zasekla. Je potřeba uchopením ručně závoru nadzdvihnutím odlehčit a zopakovat zadání kódu.

### Zavírání:

Dveře zavřít a úchopku závory úplně otočit do zavírací pozice. Zámek je zabezpečený. Jako kontrolu vyzkoušet blokování.

### Blokování manipulace:

Po čtyřech neplatných zadáních kódu je klávesnice na 5 minut zablokována. Po tuto dobu zaregistrujete každých 10 sekund optický signál – bliknutí. Pokud po uplynutí času zablokování ještě jednou zadáte 2 chybné kódy, začne opět plynout doba blokování v trvání 5 minut.

### Bezpečnostní pokyny:

Všechny kódy bezpečně uschovejte. Jako kód nepoužívejte osobní údaje (např. datumy narození, telefonní čísla a pod.). Při uvedení do provozu přestavte základní pracovní kód.

## 2. ZAPOJENÍ / NASTAVENÍ DRUHÉHO OTVÍRACÍHO KÓDU: (VIZ OBR. B)

Tlačítko (1) držte stlačené, dokud nezazní dvojitý signál. Signální světlo po dobu následujících úkonů svítí.

- Zadání hlavního kódu.
- Dvakrát zadání druhého kódu (Zweitcode) (pokaždé: dvojitý signál).

(Druhý kód je možné změnit tak jako hlavní kód. Hlavním kódem se druhý kód dá znovu vymazat ale ne opačně).

## 3. NASTAVENÍ ČASOVÉHO POSUNU (MAX. 90 MIN.) A OKNO OTEVŘENÍ (MAX. 19 MIN)

Tlačítko „9“ držte stlačené dokud nezazní dvojitý signál.

Signální světlo svítí po dobu následujících úkonů.

- Zadání hlavního kódu.
- Zadání časového posunu a okna otevření (např. **2 6 1 2** pro časový posun **2 6** minut a okno otevření **1 2** minut).
- **2 6 1 2** zadání ještě jednou (pokaždé dvojitý signální tón).

**Pozor:** Časový posun se dá změnit jen v okně otevření.

## 4. ODSTRANĚNÍ ČASOVÉHO ZPOŽDĚNÍ A OTEVŘENÍ OKNA

Podržte klávesu „9“, dokud se neobjeví dvojitý signál. Signální světlo zůstane svítit i během následujících akcí.

- Je zadán hlavní kód.
- Vyhledejte časové zpoždění **0 0** A pro otevírací okno **0 1**.
- **0 0 0 1** opětovné zadání (každý s dvojitým tónem).

**Pozor:** Časové zpoždění lze změnit pouze tehdy, když je aktivní otevírací okno.

## 5. CO UDĚLAT KDYŽ..

... po zadání kódu zní stálý tón a zámek se neotevřel?

Byl zadán chybný kód. Zadání platného kódu.

... LED se rozsvítí každých 10 sekund a při stlačení tlačítka zní stálý tón?

Byl 4 x zadán chybný kód a zámek je zablokovaný. Počkat 5 minut a zadání platného kódu.

... po stlačení tlačítka nezazní zvukový signál?  
Vyměnit baterku. Pokud se problém neodstraní, kontaktovat zákaznický servis.  
... zámek se otevře ale následuje řada zvukových signálů?  
Ihned vyměnit baterii (použijte jen 9V baterku Alkaline).

## 6. PŘESTAVENÍ KÓDU: (PŘI OTEVŘENÝCH DVEŘÍCH, VIZ OBR. C)

Tlačítko (0) držte stlačené, dokud nezazní dvojitý signál. Signální světlo po dobu následujících úkonů svítí.

- Zadat starý kód (dvojitý signál).
  - Zadat nový kód (dvojitý signál) a nový kód zadat ještě jednou (dvojitý signál).
- Při chybách při zadávání (dlouhý signál) zůstává aktivován starý kód.

## 7. VYMAZÁNÍ DRUHÉHO KÓDU: (VIZ OBR. D)

Tlačítko (3) držte stlačené, dokud nezazní dvojitý signál. Signální světlo po dobu následujících úkonů svítí.

- Zadat hlavní kód.

Druhý kód je vymazán.

## 8. ZKONTROLUJTE SPRÁVNOU FUNKCI KLÁVESNICE

Držte stisknuté tlačítko [5], dokud se neobjeví dvojitý signál. Signální kontrolka zůstane svítit i po následující akci.

Stiskněte numerická tlačítka [1] [2] [3] [4] [5] [6] [7] [8] [9] [0] jedna po druhé

Pokud zazní dvojitý signál, stisknuté tlačítko je v pořádku.

Pokud zazní delší signální tón, je dotyčný klíč vadný a kontrola klíče je přerušena. Kontaktujte svého prodejce.

## 9. ZÁSOBOVÁNÍ ENERGIÍ / VÝMĚNA BATERIÍ

Pokud je baterie slabá, zazní při otvírání na tři sekundy řada zvukových signálů. Baterie se musí vyměnit.

Používejte jen 9V alkalické baterie!

U zadávacích jednotek (Abb. 1) nachází pouzdro na baterie uvnitř trezoru. Při úplně vybité baterii obnažit venkovní kontakty zadávací jednotky a napojit na čerstvou baterii (Abb. 2+3+4).

(Viz obrázek na straně 1) Podržet baterii na kontaktech dokud je zámek úplně otevřen.



Abb. 1

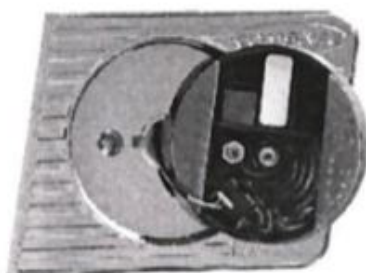


Abb. 2

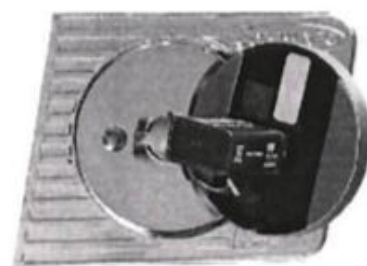


Abb. 3

## EM2020



fig. A

## OTVARANJE



## AKTIVIRAJTE DRUGI KOD OTVARANJA

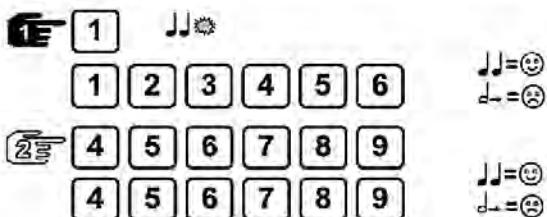


fig. B



## PROMJENA KODA

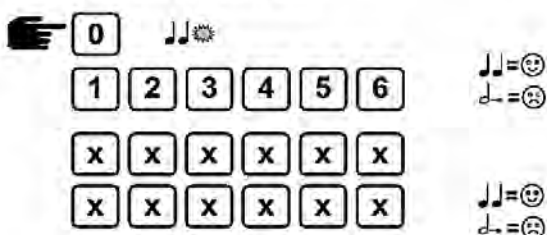


fig. C



## BRISANJE SEKUNDARNOG KODA

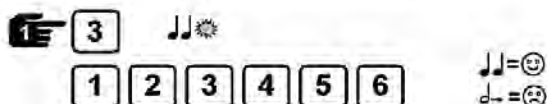
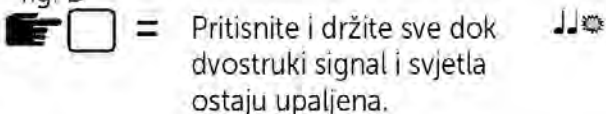


fig. D



Brava radi s numeričkim 6-znamenkastim kodom ili riječ sa 6 slova. Sekundarni kod može biti dodan. Svaki pritisak tipke je potvrđen sa audio i svjetlosnim signalom.

Nakon unosa ispravnog koda slijedi dvostruki signal. Neispravni unos slijedi dugi signal. Nakon 10 sekundi, bez potpunog upisa, već započet kod ulaza je otkazan. Mora se utipkavati ponovo.

## 1. OTVARANJE: (GLEDAJ SLIKU A)

Unesite kod (tvornički broj = - 1 - 2 - 3 - 4 - 5 - 6 -), otključati vrata i otvoriti. Ako niste otvorili u roku od 3 sekunde, zaključavanje se osigurava automatski. Ako ste pogrešno upisali kod kod prvog, pričekajte 20 sekundi prije ponovnog ulaska. Tri duga zvučna signala pokazuju da su zasuni blokirani. Otpustite zasune ručkom i ponovo unesite kod.

### Zaključavanje:

Zatvorite vrata i okrenite ručku u kranju poziciju zatvaranja. Brava je osigurana. Kontrola blokiranja statusa zatvoreno -okret unazad.

### Zaštita od manipulacije:

Unos od četiri uzastopna neispravna koda - Tipkovnica je blokirana za 5 minuta. Tijekom tog perioda lampica trepće svakih 10 sec. I svaki pritisak na tipkovnicu popraćen je dugim zvučnim signalom. Nakon isteka blokiranja, pogrešan unos od dva uzastopna koda blokira el.bravu za narednih 5 minuta.

### Sigurnosne reference:

Svi kodovi moraju biti sigurno pohranjeni. Nemojte koristiti osobne podatke (npr. rođendani, brojevi telefona i sl.) kao kod. Promijenite tvorničke kôde prije nego što počnete koristiti sef!

## 1. OTVARANJE: (GLEDAJ SLIKU A)

Pritisnite i držite tipku [1] do dvostrukog signala. Svjetlo ostaje na tijekom sljedeće akcije.

- Unesite glavni kod.
- Unesite sekundarni kod dvaput( dupli signal nakon svakog).

(Sekundarni kod može se mijenjati kao glavni kôd. Uz glavni kod, sekundarni kod može se izbrisati. Glavni kod ne može se izbrisati).

## 1. OTVARANJE: (GLEDAJ SLIKU A)

Pritisnite i držite tipku » 9 « sve dok ne začujete dvostruki signal. Svjetlo ostaje tijekom sljedeće akcije.

- Unesite kod upravljanja (dupli signal).
- Unijeti vrijeme kašnjenja i vrijeme otvoren prozor, npr. **2 6 1 2** za **2 6** min vrijeme kašnjenja i **1 2** min. za otvoren prozor (dupli signal).
- Ponovite vrijednosti (dupli signal).

**Napomena:** mijenjanje vrijednosti vremenskog kašnjenja može se obaviti samo uz vrijeme otvoren prozor.

## 1. OTVARANJE: (GLEDAJ SLIKU A)

Pritisnite i držite [9] dok ne čujete dvostruki signal. Signalno svjetlo svijetli tijekom sljedećih radnji:

- Unosa glavnog koda.
- Pritiska **0 0** za odgodu vremena ili **0 1** za otvaranje prozora.
- Ponovnog pritiska **0 0 0 1** (svaki put dvostruki signal).

**Napomena:** vremenski razmak može se izmijeniti samo dok je aktivan prozor otvaranja

## 1. OTVARANJE: (GLEDAJ SLIKU A)

... čujete dugi zvučni signal nakon unošenja kombinacije, te ne možete otvoriti bravu? Niste utipkali valjanu kombinaciju. Ponovite operaciju, pozornost na unos ispravnog koda.  
... Svjetlosni signal bljeska svakih 10 sekundi, a, kada Pritisnete gumb čujete dugi zvučni signal? Unijeli ste 4 puta krivu kombinaciju i brava je blokirana. Pričekajte 5 minuta i pokušajte ponovno. Dva uzastopna unosa nevažećih koda ponovno će pokrenuti dodatnih 5 minuta razdoblje blokiranja.

... ne čujete pisak kada pritisnete bilo koji gumb?

Zamijenite bateriju. Ako problem nije riješen, nazovite vaš centar usluge.

... možete otvoriti, ali ne čujete dugi niz zvučnih signala nakon unosa posljednje znamenke kombinacije?

Odmah zamijenite bateriju. (koristiti samo 9V Alkaline - baterije).

## 1. OTVARANJE: (GLEDAJ SLIKU A)

Pritisnite i držite tipku [0] dok ne začujete dupli signal. Svjetlo ostaje tijekom sljedeće akcije.

- Unesite stari broj (double signal).
- Upišite novi kôd (dupli signal) i ponovite novi kod (dupli signal) U slučaju pogrešnog unosa (dugi signal) stari kodovi ostaju u memoriji.

## 1. OTVARANJE: (GLEDAJ SLIKU A)

Pritisnite i držite tipku [3] dok ne čujete dupli signal. Svjetlo ostaje tijekom sljedeće akcije.

- Unesite glavni kod.
- Sekundarni kôd je izbrisan.

## 1. OTVARANJE: (GLEDAJ SLIKU A)

Pritisnite i držite [5] dok ne čujete dvostruki zvučni signal. Signalno svjetlo svijetli tijekom sljedećih radnji:

Uzastopnog pritiska na tipke [1] [2] [3] [4] [5] [6] [7] [8] [9] [0]

Ako se čuje dvostruki zvučni signal, tipka na koju se pritisne je OK.

Ako čujete dugi zvučni signal, tipka koju ste pritisnuli je neispravna i provjera tipkovnice je prekinuta. Obratite se dobavljaču.

## 1. OTVARANJE: (GLEDAJ SLIKU A)

Niz signala pokazuje da je baterija slaba i treba biti zamijenjena. Koristite samo 9V ALKALNE - baterije!

Za modele (Abb.1) pretinac za baterije nalazi se unutar sefa. U slučaju da je baterija potpuno isušena, terminal napajanja nalazi se ispred jedinice i možete otvoriti sa svježim baterijama (Abb. 2+3+4). (gledaj sliku na str 1.) Držite

bateriju pritisnutu dok se brava skroz ne otvori.



Abb. 1

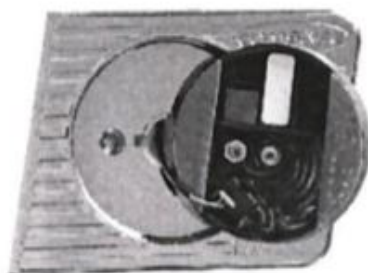


Abb. 2

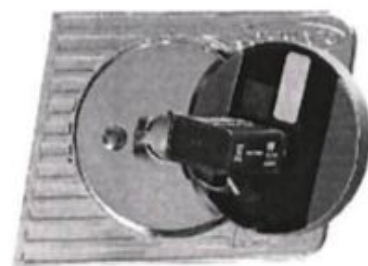


Abb. 3

## EM2020



fig. A

## ODPRIRANJE



fig. B

## DODAJANJE DRUGEGA UPORABNIKA

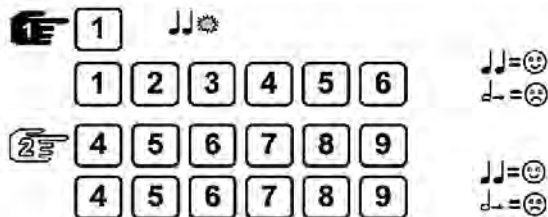


fig. C

## SPREMEMBA KODE

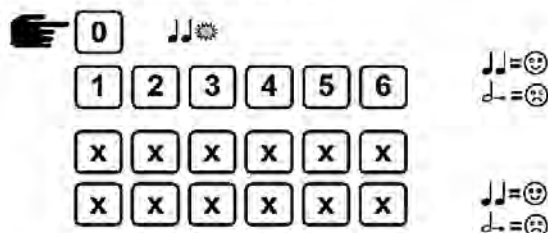


fig. D

## IZBRIS DRUGEGA UPORABNIKA



= Pritisnite in držite, dokler ne zaslišite dveh piskov in se vklopi lučka.

Ključavnica deluje na numerično šestštevlično kodo ali besedo s šestimi črkami. Dodati je mogoče sekundarno kodo. Vsak pritisk tipke potrjuje zvočni in svetlobni signal. Ko vnesete veljavno kodo, se oglasita dva piska. Če je vnos neveljaven, se oglasijo dolgi zvočni signal. Če kode ne vnesete 10 sekund, se dotedanji vnos prekliče.

## 1. ODPIRANJE: (GLEJ SLIKO A)

Vnesite kodo (tovariška koda je - 1 - 2 - 3 - 4 - 5 - 6 -), odklenite vrata in odprite sef. Če sefa ne odprete v 3 sekundah, se ključavnica samodejno zaklene. Če kode niste uspeli vnesti v prvem poskusu, počakajte 20 sekund in jo nato ponovno vnesite. Trije dolgi piski pomenijo, da je zatič ključavnice zablokiran. Sprostite ročico in ponovno vnesite kodo.

### Zaklepanje:

Zaprte vrata in obrnite ročico do konca v položaj za zapiranje. Ključavnica je zdaj zaklenjena. Zaklepanje lahko nadzorujete tako, da poskušate obrniti ročico nazaj.

### Zaščita pred zlorabo:

Če zaporedno vnesete štiri neveljavne kode, se tipkovnica zablokira za 5 minut. Medtem lučka posveti vsakih 10 sekund in pritisk vsake tipke povzroči dolg zvočni signal. Če po izteku blokade vnesete še dve neveljavni kodi, se tipkovnica znova zablokira za 5-minut.

### Varnostni ukrep:

Kode hranite na varnem mestu. Za kode ne uporabljajte osebnih podatkov (npr. rojstnih dni, telefon-skih števil itd.). Pred uporabo sefa spremenite tovarniško kodo!

## 2. VKLOP SEKUNDARNE KODE ZA ODPIRANJE: (GLEJ SLIKO B)

Pritisnite in držite tipko [1], dokler ne zaslišite dveh piskov. Med naslednjimi koraki sveti lučka.

- Vnesite glavno kodo.
- Vnesite sekundarno kodo dvakrat (po vsaki zaslišite dva piska).

(Sekundarno kodo lahko zamenjate po enakem postopku kot glavno kodo. Z glavno kodo je mogoče sekundarno kodo izbrisati. Glavne kode ni mogoče izbrisati).

## 3. ČASOVNA ZAKASNITEV (NAJVEČ 99 MIN.) IN ČASOVNO OKNO ZA ODPIRANJE (NAJVEČ 19 MIN.)

Pritisnite in držite tipko [9], dokler ne zaslišite dveh piskov.

Med naslednjimi koraki sveti lučka.

- Vnesite kodo upravitelja (dva piska).
- Vnesite časovno zakasnitev in vrednost časovnega okna za odpiranje, npr. **2 6 1 2** za časovno zakasnitev **2 6** minut in možnostjo odpiranja **1 2** minut (dva piska).
- Ponovno vnesite vrednosti (dva piska).

**Opomba:** Spreminjanje vrednosti časovne zakasnite je mogoče samo za časovno okno za odpiranje.

## 4. ZBRIS ČASOVNEGA ZAMIKA IN ODPIRANJE OKNA

Pritisnite in držite [9], dokler ne zaslišite dvojnega signala. Signalna lučka sveti med naslednjimi dejanji.

- Vnos glavne kode.
- Pritisk na **00** za časovni zamik ali **01** za odpiranje okna.
- Ponavljanje pritiskanja na **0001** (vsakokrat dvojni signal).

**Upoštevajte:** časovni zamik se lahko spremeni samo, kadar je odpiranje okna aktivno.

## 5. KAJ NAREDITI, ČE...

... zaslišite dolg pisk, potem ko vnesete zadnjo številko svoje kombinacije in se ključavnica ne odklene?

Vnesli ste neveljavno kombinacijo. Ponovite postopek in pazite, da boste vpisali pravilno kodo.

... lučka utripa vsakih 10 sekund in po tem, ko ste pritisnili gumb, zaslišite dolg pisk?

Štirikrat ste vnesli napačno kombinacijo in ključavnica se je zablokirala. Počakajte 5 minut in poskusite ponovno. Če vnesete še dve zaporedni napačni kodi, se bo ključavnica znova zaklenila za 5 minut.

... ne zaslišite piska, ko pritisnete gumb?

Zamenjajte baterijo. Če težava ni odpravljena, pokličite servisni center.

... sef lahko odprete, vendar zaslišite dolgo zaporedje piskov, potem ko ste vnesli zadnjo številko svoje kombinacije?

Nemudoma zamenjajte baterijo. (Uporabljajte samo alkalne baterije 9 V).

## 6. SPREMEMBA KODE: (KO SO VRATA SEFA ODPRTA, GLEJ SLIKO C)

Pritisnite in držite tipko [0], dokler ne zaslišite dveh piskov. Med naslednjimi koraki sveti lučka.

- Vnesite staro kodo (dva piska).
- Vnesite novo kodo (dva piska) in jo ponovno vnesite (dva piska).

Če ste vnesli napačno kodo (dolga pisk), ostane veljavna stara koda.

## 7. IZBRIS SEKUNDARNE KODE: (GLEJ SLIKO D)

Pritisnite in držite tipko [3], dokler ne zaslišite dveh piskov. Med naslednjimi koraki sveti lučka.

- Vnesite glavno kodo.

Sekundarna koda je zdaj izbrisana.

## 8. PREVERJANJE PRAVILNEGA DELOVANJA TIPKOVNICE

Pritisnite in držite [5], dokler ne zaslišite dvojnega piska. Signalna lučka sveti med naslednjimi dejanji.

Zaporedni pritisk na tipke [1] [2] [3] [4] [5] [6] [7] [8] [9] [0]

Če se zasliši dvojni pisk, je bila pritisnjena pravilna tipka.

Če zaslišite dolga pisk, je bila pritisnjena napačna tipka, preverjanje tipkovnice pa se prekine. Obrnite se na svojega trgovca.

## 9. NAPAJANJE / MENJAVA BATERIJE

Več signalov nakazuje, da je baterija izpraznjena in jo je treba zamenjati. Uporabljajte samo alkalne baterije 9 V! Razdelek z baterijami se nahaja na spodnjem delu enote za vnos.

Za enote za vnos (1. korak): Razdelek z baterijami se nahaja v sefu. Če je baterija popolnoma prazna, odprite

terminala za napajanje na sprednjem delu enote za vnos (2. korak) in ju napolnite z novo baterijo (3. in 4. korak). Pritiskajte baterijo na terminala, dokler se ključavnica ne odpre ne konca.



Abb. 1

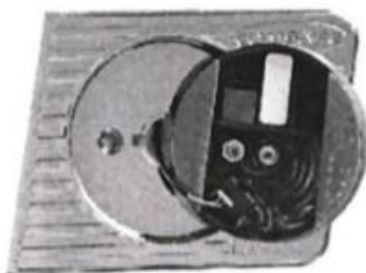


Abb. 2

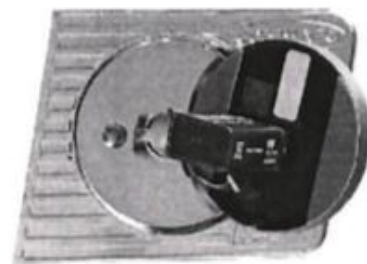


Abb. 3

## EM2020



fig. A

## DESCHIDERE

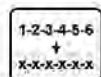
1 2 3 4 5 6 JJ=☺  
d.=☹



## ADĂUGARE ALT UTILIZATOR

1 JJ☼  
1 2 3 4 5 6 JJ=☺  
d.=☹  
2 4 5 6 7 8 9 JJ=☺  
4 5 6 7 8 9 d.=☹

fig. B



## SCHIMBAREA CODULUI

0 JJ☼  
1 2 3 4 5 6 JJ=☺  
d.=☹  
X X X X X X JJ=☺  
X X X X X X d.=☹

fig. C



## ȘTERGERE ALT UTILIZATOR

3 JJ☼  
1 2 3 4 5 6 JJ=☺  
d.=☹

fig. D

☞ □ = Țineți apăsat pe durata  
semnalul acustic și vizual JJ☼

Sistemul de închidere EM20.20 se poate activa prin introducerea unui cod format din șase cifre sau șase litere. Se poate defini de asemenea un cod secundar. Apăsarea fiecărui buton va fi urmată de un semnal sonor, respectiv vizual. După introducerea unui cod valid veți auzi un semnal dublu, dacă ați greșit codul, atunci veți fi informat de un singur semnal lung. Dacă timp de 10 secunde nu apăsați nici un buton atunci introducerea codului se va întrerupe.

## 1. DESCHIDEREA SEIFULUI

Introduceți codul (codul din fabrică = - 1 - 2 - 3 - 4 - 5 - 6 -) și deschideți ușa, dacă nu deschideți ușa în 3 secunde atunci sistemul de închidere se blochează automat.

Dacă la prima încercare ați introdus un cod greșit atunci așteptați 20 de secunde înainte de a încerca din nou.

Trei semnale sonore lungi vă informează, dacă dispozitivul de blocare a fost activat.

Lăsați mânerul liber și încercați din nou.

### Închiderea:

Închideți ușa și răsuciți mânerul în poziția de închidere totală. Seiful este închis. Puteți verifica încercând să rotiți mânerul.

### După o serie de încercări greșite:

În cazul în care codul introdus a fost greșit consecutiv de 4 ori, atunci va fi activată timpul de blocare, care durează 5 minute. În această perioadă din 10 în 10 secunde veți fi avertizat printr-un semnal luminos, și în cazul apăsării oricărui buton veți auzi și un semnal sonor lung. După ce au trecut cele 5 minute, dacă mai introduceți 2 coduri incorecte va fi, din nou, activat timpul de blocare.

### Atenționări speciale:

Codul trebuie păstrat în siguranță. Nu folosiți niciodată date personale pentru cod (data nașterii, numărul de telefon ...) După primirea seifului schimbați codul de fabrică!

## 2. ACTIVAREA CODURILOR PERSONALIZATE

Apăsați și țineți apăsat butonul [1] până la semnalul dublu. În timpul pașilor următori semnalul luminos va fi activ.

- Introduceți codul principal.
- Introduceți codul secundar de 2 ori (după fiecare va fi activat semnalul dublu).

(Codul secundar ca și codul principal poate fi modificat. Cu codului principal puteți șterge codul secundar. Codul principal nu se poate șterge).

## 3. TIMPUL DE AȘTEPTARE (MAX. 99 MINUTE) ȘI TIMPUL DE FEREASTRĂ DESCHISĂ (MAX. 19 MINUTE)

Apăsați și țineți apăsat butonul [9] până la semnalul dublu. În timpul pașilor următori semnalul luminos va fi activ.

- Introduceți codul principal (va fi urmat de semnalul dublu).
- Apăsați **2 6** pentru întârziere
- Sau **1 2** pentru deschiderea ferestrei.
- Apăsați **2 6 1 2** din nou (semnalul dublu de fiecare dată).

**Observație:** Introducerea timpului de așteptare se poate face numai când timpul de fereastră este activă.

## 4. STERGEREA TEMPORIZĂRII DE DESCHIDERE ȘI A FERESTREI DE DESCHIDERE

Țineți tasta [9] apăsată până se aude un semnal sonor dublu.

Luminița de semnalizare rămâne aprinsă în timp ce efectuați următoarele operațiuni.

- Introduceți codul master.
- Pentru temporizarea de deschidere apăsați **0 0** și pentru fereastră de deschidere **0 1**.
- Introduceți din nou **0 0 0 1** (se aude un semnal sonor dublu).

**Atenție:** temporizarea de deschidere se poate modifica doar în spațiul de timp al ferestrei de deschidere.

## 5. CE ÎNSEAMNĂ DACĂ...

... se aude un semnal sonor lung după apăsarea ultimului buton din cod și nu se deschide ușa?  
A fost introdus un cod greșit. Introduceți din nou codul, având grijă ca butoanele apăstate să fie cele corecte.

... se repetă un semnal luminos din 10 în 10 secunde, și dacă apăsați un buton se aude un semnal sonor lung?  
S-a introdus cod greșit consecutiv de 4 ori, și s-a activat timpul de blocare. Așteptați 5 minute și încercați din nou să introduceți codul. Dacă mai greșiți codul de 2 ori, atunci se activează din nou timpul de blocare.

... nu aud nici un semnal după ce am apăsător un buton?

Schimbați bateria. Dacă nu s-a rezolvat problema atunci contactați departamentul de asistență tehnică.

... am deschis, dar se aude o serie de semnale sonore după ce am apăsător ultimul buton din cod? Schimbați imediat bateria (să folosiți numai baterie de 9 V).

## 6. MODIFICAREA CODULUI (CU UȘA DESCHISĂ , FIG. C)

Apăsător și țineți apăsător butonul [0] până la semnalul dublu. În timpul pașilor următori semnalul luminos va fi activ.

- Introduceți codul vechi.
- Introduceți codul nou (semnal dublu), repetați codul nou (semnal dublu).

Dacă greșiți în timpul modificării atunci vechiul cod rămâne cel valid.

## 7. ȘTERGEREA CODULUI SECUNDAR (FIG. D)

Apăsător și țineți apăsător butonul [3] până la semnalul dublu. În timpul pașilor următori semnalul luminos va fi activ.

Introduceți codul principal. Codul secundar s-a șters.

## 8. TESTAREA FUNCȚIONĂRII CORECTE A TASTATURII

Țineți tasta [5] apăsător până se aude un semnal sonor dublu.

Luminița de semnalizare rămâne aprinsă în timp ce efectuați următoarea operațiune:

Apăsător în ordine tastele [1] [2] [3] [4] [5] [6] [7] [8] [9] [0]

În cazul în care se aude un semnal sonor dublu, înseamnă că tasta este funcțională.

În cazul în care se aude un semnal sonor prelungit, înseamnă că tasta respectivă este defectă și verificarea tastaturii este întreruptă. Contactați comerciantul dumneavoastră.

## 9. SCHIMBAREA BATERIEI

Dacă semnalul sonor se repetă de mai multe ori atunci trebuie schimbată bateria. Folosiți numai baterii alcaline de 9 V.

La modele (Abb. 1): Compartimentul bateriei se află în interiorul seifului. Dacă bateria este total descărcată atunci trebuie eliberată punctul de alimentare de lângă tastatură și țineți apăsător de acest punct o batrie nouă

până când se deblochează sistemul (Abb. 2+3+4). (ultima figură de pe prima pagină).



Abb. 1

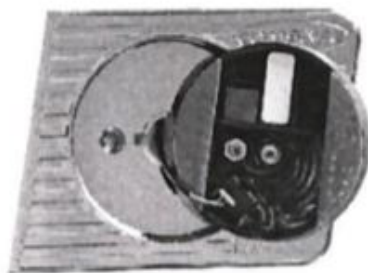


Abb. 2

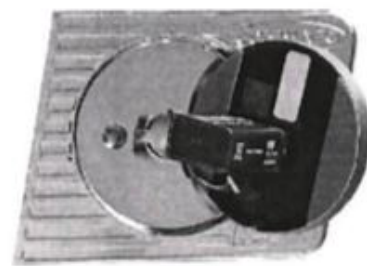


Abb. 3

## EM2020



fig. A

OTWORZYĆ



fig. B

DODACЬ DRUGIEGO UŻYTKOWNIKA

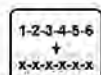


fig. C

ZMIENIĆ KOD

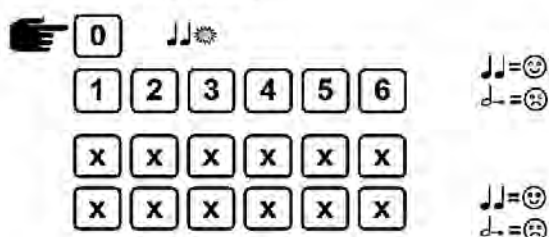
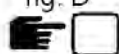
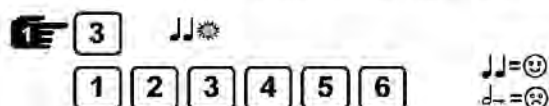


fig. D

WYKASOWAĆ DRUGIEGO UŻYTKOWNIKA



Przytrzymać, aż pojawi się podwójny sygnał i zapali się światelko.

Zamek pracuje na bazie 6-cyfrowego kodu liczbowego lub na bazie 6-literowego słowa. Może zostać dopuszczony drugi kod otwarcia. Każde naciśnięcie klawiatury potwierdzone będzie sygnałem dźwiękowym i świetlnym.

Po wprowadzeniu aktualnego kodu nastąpi podwójny sygnał, po wprowadzeniu niewłaściwego kodu jeden długi sygnał. W przypadku przerw dłuższych niż 10 sekund pomiędzy każdym naciśnięciem klawiatury, rozpoczęte wprowadzanie zostanie anulowane.

## 1. WSKAZÓWKI OGÓLNE / OTWORZYĆ: (PATRZ FIG. A)

Wprowadzić kod (kod roboczy = - 1 - 2 - 3 - 4 - 5 - 6 -), odblokować i otworzyć drzwiczki sejf. Jeśli w ciągu 3 sekund po wprowadzeniu kodu drzwi nie będą otwarte, zamek zabezpieczy automatycznie.

W przypadku błędnego wprowadzenia kodu odczekać 20 sekund przed ponownym wprowadzeniem kodu.

Trzy długie sygnały dźwiękowe oznaczają, że zasuwka się zacięła. Zwolnić zasuwę i ponownie rowadzić kod.

### Zamknięcie:

Zamknąć drzwiczki i przekręcić uchwyt całkowicie do pozycji zamknięcia. Zamek jest zabezpieczony. Sprawdzić blokadę.

### Blokada manipulacji:

Po 4-krotnym błędnym wprowadzeniu kodu klawiatura zostanie zablokowana na 5 minut. W tym czasie co 10 sekund pojawia się sygnał świetlny. Jeśli po upływie czasu blokady wprowadzone zostaną dwukrotnie błędne kody, rozpocznie się ponownie czas blokady trwający 5 minut.

### Wskazówka dotycząca bezpieczeństwa:

Wszystkie kody należy przechowywać bardzo starannie. Nie używać jako kod żadnych danych osobowych (np. urodziny, numery telefonów etc.). W momencie uruchomienia sejfów zmienić kod fabryczny na kod prywatny!

## 2. DOŁĄCZYĆ DRUGI KOD OTWARCIA: (PATRZ FIG. B)

Przytrzymać przycisk [1] aż do momentu pojawienia się podwójnego sygnału. Sygnał świetlny pozostanie włączony podczas wykonywania tych działań.

- Wprowadzić kod główny.
- Dwukrotnie wprowadzić drugi kod (po każdym wprowadzeniu nastąpi podwójny sygnał).

(Drugi kod może zostać przestawiony w ten sam sposób jak kod główny. Za pomocą kodu głównego można usunąć kod drugi, ale nigdy odwrotnie).

## 3. USTAWIĆ OPÓŹNIENIE CZASOWE (MAX. 99 MIN) ORAZ OKNO OTWARCIA (MAX. 19 MIN)

Przytrzymać przycisk "9" aż do momentu wystąpienia podwójnego sygnału. Sygnał świetlny pozostanie włączony podczas wykonywania tych działań.

- Wprowadzić kod główny (sygnał podwójny).
- Wprowadzić opóźnienie czasowe i okno otwarcia (np. **2 6 1 2** na **2 6** minut opóźnienia czasowego oraz **1 2** minut opóźnienia czasowego (sygnał podwójny)).
- Powtórzyć dane (za każdym razem sygnał podwójny).

**Uwaga:** Opóźnienie czasowe może zostać zmienione tylko w oknie otwarcia.

## 4. WYŁĄCZENIE FUNKCJI OPÓŹNIENIA OTWARCIA I OKNA OTWARCIA

Nacisnąć i przytrzymać przycisk [9] aż do usłyszenia podwójnego sygnału dźwiękowego. W czasie wykonywania następujących czynności, dioda pozostanie zapalona:

- Wprowadzić kod master.
- Aby przejść do opóźnienia otwarcia naciśnij **0 0**, a do okna otwarcia przycisk **0 1**.
- Wprowadzić ponownie **0 0 0 1** (aż do usłyszenia podwójnego sygnału dźwiękowego).

**Uwaga:** opóźnienie otwarcia może zostać zmienione tylko w obszarze czasowym okna otwarcia.

## 5. CO ZROBIĆ GDY...

... słycać ciągły dźwięk po wprowadzeniu kodu, a zamek się nie otwiera?

Został wprowadzony błędny kod. Proszę sprawdzić i wprowadzić kod prawidłowy.

... sygnał świetlny pojawia się co 10 sekund, a przy naciśnięciu przycisku słycać dźwięk ciągły? 4-krotnie wprowadzono błędny kod i zamek został zablokowany. Odczekać 5 minut i spróbować ponownie. Dwa ponowne wprowadzenie błędnych kodów spowoduje ponowną 5-minutową blokadę.

... nie słychać sygnału po naciśnięciu przycisku?

Proszę wymienić baterie. Jeśli problem nie zostanie rozwiązany, proszę skontaktować się z działem serwisowym.

... zamek się otwiera, jednak słychać ciąg sygnałów dźwiękowych?

Natychmiast wymienić baterie (używać tylko 9V Alkaline baterie).

## 6. ZMIANA KODU: (PRZY OTWARTYCH DRZWICZKACH, PATRZ FIG. C)

Nacisnąć i przytrzymać przycisk [0] aż nastąpi podwójny sygnał. Sygnały świetlne towarzyszą wszystkim czynnościom.

- Wprowadzić stary kod (sygnał podwójny)
- Wprowadzić nowy kod (sygnał podwójny) i powtórzyć go ponownie (sygnał podwójny).

W przypadku błędnego wprowadzenia (długi sygnał) stary kod pozostanie aktywny.

## 7. ANULOWANIE DRUGIEGO KODU: (PATRZ FIG. D)

Przytrzymać przycisk [3] aż pojawi się podwójny sygnał. Sygnały świetlne towarzyszą wszystkim czynnościom.

- Wprowadzić kod główny.

Drugi kod jest usunięty.

## 8. TESTOWANIE POPRAWNEGO DZIAŁANIA KLAWIATURY

Nacisnąć i przytrzymać przycisk [5] aż do usłyszenia podwójnego sygnału dźwiękowego.

W trakcie wykonywania następujących czynności, dioda sygnalizująca pozostanie włączona.

Nacisnąć po kolei przyciski [1] [2] [3] [4] [5] [6] [7] [8] [9] [0].

Jeżeli zostanie wyemitowany podwójny sygnał dźwiękowy, oznacza to, że przycisk działa.

Jeżeli zostanie wyemitowany jeden długi sygnał dźwiękowy, oznacza to, że dany przycisk jest uszkodzony i weryfikacja klawiatury zostanie wstrzymana. W takim wypadku należy skontaktować się ze sprzedawcą.

## 9. ENERGIA ELEKTRYCZNA / ZMIANA BATERII

Seria sygnałów wskazuje na to, że bateria jest słaba i musi zostać wymieniona. Proszę używać tylko baterii alkalicznych 9 V!

Dla jednostki wejściowej (rys. 1). Baterie umieszczone są wewnątrz sejfów. W przypadku całkowicie rozładowanej baterii odstąpić zacisk elektryczny na froncie jednostki wejściowej (rys. 2) i podłączyć nową baterię (rys. 3+4). Wcisnąć baterię do zacisku, aż zamek całkowicie się otworzy.



Abb. 1

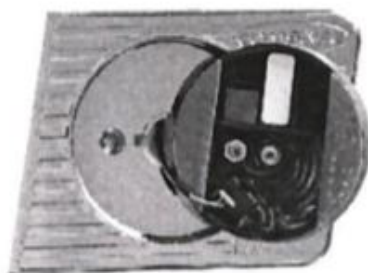


Abb. 2

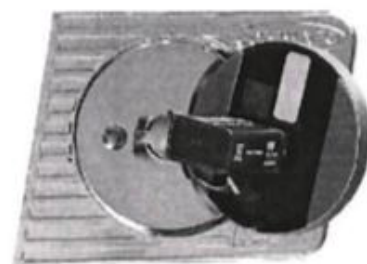


Abb. 3

## EM2020



fig. A

KAIP ATIDARYTI



KAIP ĮTRAUKTI ANTRĄ VARTOTOJĄ

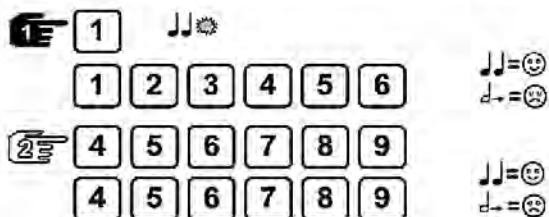


fig. B



KAIP PAKEISTI KODĄ

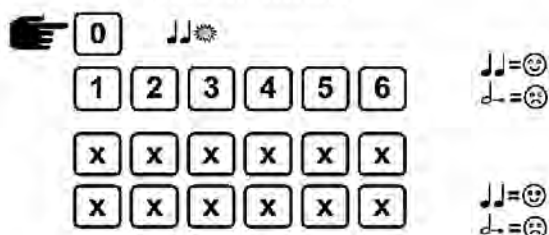


fig. C



KAIP PAŠALINTI ANTRĄ VARTOTOJĄ

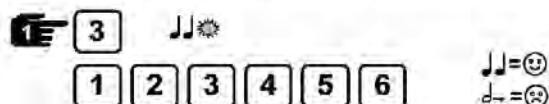


fig. D

= Paspauskite ir palaikykite, kol pasigirs dvigubas garsinis signalas ir ims šviesti lemputė.

Spyna valdoma šešių skaitmenų kodu arba 6-ių raidžių žodžiu. Galima įrašyti antrinį kodą. Kiekvieno klavišo paspaudimas patvirtinamas garsiniu ir šviesiniu signalu.

Surinkus teisingą kodą, pasigirsta dvigubas garsinis signalas. Po klaidingo kodo seka ištisinis garsinis signalas. Pradėtas rinkti kodas atšaukiamas, jei nuo paskutinio spustelėjimo praėjo daugiau kaip 10 sekundžių.

## 1. ATIDARYMAS (ŽR. A PAV.)

Surinkite kodą (gamyklinis kodas yra - 1 - 2 - 3 - 4 - 5 - 6 -), atrakininkite ir atidarykite dureles. Jei neatidarysite per 3 sekundes, spyna automatiškai užsirakins. Jei surinkdami kodą pirmuoju bandymu suklydote, prieš rinkdami iš naujo, palaukite 20 sekundžių. Trys ilgi pyptelėjimai rodo, kad spynos skląstis įstumtas. Paleiskite rankenėlę ir iš naujo surinkite kodą.

### Užrakinimas:

Užverkite dureles ir iki galo į uždarymo padėtį pasukite rankenėlę. Spyna užsirakina. Pasukdami rankenėlę atgal patikrinkite, ar ji tikrai užblokuota.

### Apsauga nuo machinacijų:

Klaidingą kodą iš eilės surinkus keturis kartus, klaviatūra blokuojama 5-ioms minutėms. Tuo metu kas 10 sekundžių mirkteli lemputė, o bet kurio klavišo paspaudimas sukelia ilgą garsinį signalą. Jei, laikui pasibaigus, klaidingas kodas surenkamas dar du kartus, 5-ių minučių trukmės blokavimas prasideda iš naujo.

### Saugumo informacija:

Saugokite visus kodus. Kodui nenaudokite asmens duomenų (gimtadienių, telefono numerių ir pan.). Prieš pradėdami naudotis seifu, pakeiskite gamyklinį kodą!

## 2. ANTRINIO ATIDARYMO KODO AKTYVINIMAS: (ŽR. B PAV.)

Paspauskite ir palaikykite 1 klavišą, kol pasigirs dvigubas garsinis signalas. Lemputė šviečia, kol atliekate sekančius veiksmus.

- Surinkite pagrindinį kodą.
- Du kartus surinkite antrinį kodą (dvigubas garsinis signalas po kiekvieno kodo).

(Antrinį kodą galima pakeisti taip, kaip pirminį. Antrinis kodas gali būti ištrintas naudojantis pagrindiniu kodu. Pagrindinio kodo ištrinti negalima).

## 3. DELSOS LAIKAS (MAKS. 99 MIN) IR LAIKAS ATIDARYMUI (MAKS. 19 MIN)

Paspauskite ir palaikykite 9 klavišą, kol pasigirs dvigubas garsinis signalas.

Lemputė šviečia, kol atliekate sekančius veiksmus.

- Surinkite pagrindinį kodą (dvigubas garsinis signalas).
- Įveskite delsos laiką ir laiką atidarymui, pavyzdžiui, **2 6 1 2**: delsos laikas **2 6** minutės, o laikas atidarymui – **1 2** minučių (dvigubas garsinis signalas).
- Reikšmes pakartokite (dvigubas garsinis signalas).

**Pastaba:** Delsos laiko reikšmę pakeisti galima tik tada, kai skaičiuojamas laikas atidarymui.

## 4. IŠTRINAMAS LAIKO UŽDELSIMAS IR ATIDAROMAS LANGAS

Paspauskite ir laikykite nuspaudę [9], kol bus galima išgirsti dvigubą signalą.

Signalinė lemputė dega atliekant šiuos veiksmus

- Įvedamas pagrindinis kodas.
- Paspauskite **0 0**, jei norite uždelsti laiką, arba **0 1**, jei norite atidaryti langą.
- Vėl paspauskite **0 0 0 1** (dvigubas signalas kiekvieną kartą).

**Atkreipkite dėmesį:** laiko atidėliojimas gali būti keičiamas tik tada, kai aktyvus atidarymo langas.

## 5. KĄ DARYTI, JEIGU...

... įvedę paskutinį kombinacijos skaitmenį, išgirstate ilgą pyptelėjimą, o spyna neatsirakina? Jūs surinkote klaidingą kombinaciją. Kartokite veiksmus ir atkreipkite dėmesį, ar renkate tei singą kodą.

... šviesinis signalas suveikia kas 10 sekundžių, o paspaudę klavišą, išgirstate ilgą pyptelėjimą? 4-is kartus surinkote klaidingą kombinaciją ir spyna laikinai užblokuota. Palaukite 5-ias minutes ir bandykite dar kartą. Klaidingą kodą surinkus dar du kartus iš eilės, 5-ių minučių blokavimo laikas skaičiuojamas iš naujo.

... spausdami mygtuką negirdite jokio pyptelėjimo?

Pakeiskite bateriją. Jeigu tai nepadeda, kreipkitės į priežiūros centrą.

... galite atidaryti, tačiau įvedus paskutinį kombinacijos skaitmenį, pasigirsta ilga pypsėjimų seka? Nedelsdami pakeiskite bateriją (naudokite tik 9 V šarmines).

## 6. KODO PAKEITIMAS: (KAI SEIFAS ATIDARYTAS, ŽR. C PAV.)

Paspauskite ir palaikykite 0 klavišą, kol pasigirs dvigubas garsinis signalas. Lemputė šviečia, kol atliekate sekančius veiksmus.

- Surinkite senąjį kodą (dvigubas garsinis signalas).
- Surinkite naująjį kodą (dvigubas garsinis signalas) ir jį pakartokite (dvigubas garsinis signalas).

Jei rinkdami suklysite (ilgas garsinis signalas), liks galioti senasis kodas.

## 7. ANTRINIO KODO IŠTRYNIMAS: (ŽR. D PAV.)

Paspauskite ir palaikykite 3 klavišą, kol pasigirs dvigubas garsinis signalas. Lemputė šviečia, kol atliekate sekantį veiksmą.

- Surinkite pagrindinį kodą.

Antrinis kodas ištrintas.

## 8. KLAVIATŪROS TEISINGŲ FUNKCIJŲ TIKRINIMAS

Paspauskite ir laikykite nuspaudę [5], kol išgirsite dvigubą pyptelėjimą. Signalinė lempuotė dega atliekant šiuos veiksmus.

Paeiliui paspauskite [1] [2] [3] [4] [5] [6] [7] [8] [9] [0] klavišus.

Jei pasigirsta dvigubas pyptelėjimas, paspauskite mygtuką gerai (OK).

Jei girdite ilgą pyptelėjimą, nuspaustas klavišas yra netinkamas, o klaviatūros patikrinimas nutraukiamas. Kreipkitės į savo pardavėją.

## 9. MAITINIMAS / BATERIJOS PAKEITIMAS

Garsinių signalų serija rodo, kad baterija nusilpo ir turi būti pakeista. Naudokite tik 9 V ŠARMINES baterijas!

klaviatūros blokas (1 pav.). Baterijos skyrelis yra seifo viduje. Jei baterija visiškai nusilpusi, atidenkite klaviatūros bloko priekyje esančius maitinimo gnybtus (2 pav.) ir priglauskite naują bateriją (3 ir 4 pav.). Baterijos nuo gnybtų neatitraukite tol, kol visiškai neatrakisite spynos.



Abb. 1

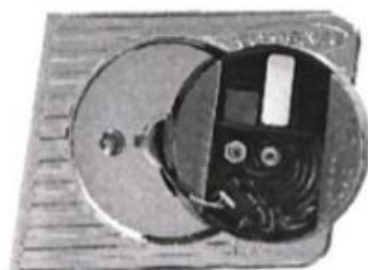


Abb. 2

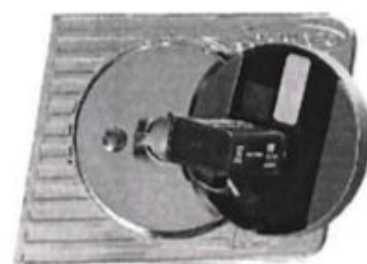


Abb. 3

# EM2020



fig. A

ATVĒRT



PIEVENOT OTRU LIETOTĀJU

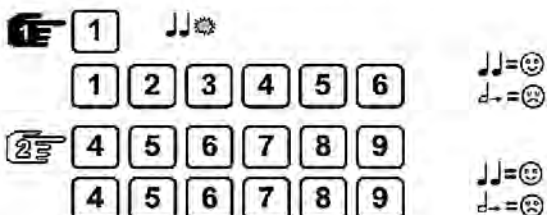


fig. B



NOMAINĪT KODU

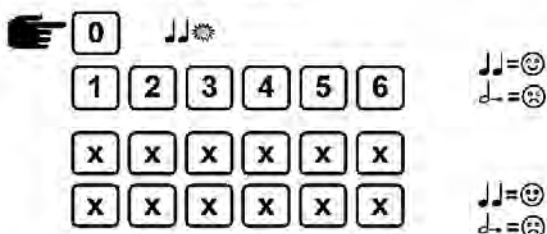


fig. C



DZĒST OTRO LIETOTĀJU

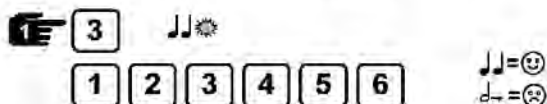
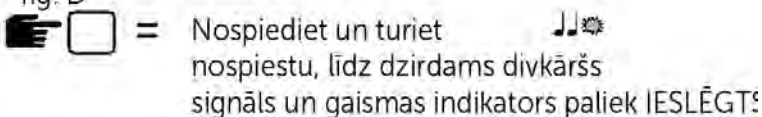


fig. D



Pēc derīga koda ievades seko divkārtš signāls. Pēc nederīga koda seko garš signāls. Pēc 10 sekundēm bez ievades jau uzsāktā koda ievade tiek atcelta.

## 1. ATVERT: (SKAT. A ATT.)

Levadiet kodu (rūpnīcas kods = - 1 - 2 - 3 - 4 - 5 - 6 -), atslēdziet durvis un atveriet tās. Neatverot 3 sekunžu laikā, slēdzene automātiski aizslēdzas. Ja pirmajā mēģinājumā koda ievade ir nesekmīga, pirms atkārtotas ievades gaidiet 20 sekundes. Trīs gari pīkstieni norāda, ka slēdzenes skrūve ir iesprūdsi. Atlaidiet rokturi un ievadiet kodu atkārtoti.

### Aizslēgšana:

Aizveriet durvis un pagrieziet rokturi pilnībā līdz aizvēršanas stāvoklim. Slēdzene ir aizslēgta. Pārbaudiet bloķēto stāvokli, mēģinot pagriezt rokturi atpakaļ.

### Manipulācijas aizsardzība:

Četrus secīgu nederīgu kodu ievades gadījumā tastatūra tiek bloķēta uz 5 minūtēm. Šī perioda laikā gaismas indikators mirgo ik pēc 10 sekundēm un jebkura taustiņa nospiešana izraisa garu signālu. Pēc šī laika beigšanās vairāk nekā divu nederīgu kodu ievade atsāk 5 minūšu bloķēšanas periodu.

### Drošības norāde:

Visi kodi ir jāglabā droši. Nelietojiet personiskos datus (piemēram, dzimšanas dienas, tālruna numurus u.c.) kā kodu. Pirms sākat lietot seifu, nomainiet rūpnīcas kodu!

## 2. OTRĀ ATVĒRŠANAS KODA AKTIVIZĒŠANA: (SKAT. B ATT.)

Nospiediet un turiet nospiešu taustiņu [1] līdz divkārsajam signālam. Gaismas indikators paliks degot sekojošo darbību laikā.

- Levadiet galveno kodu.
- Levadiet otro kodu divreiz (divkārsais signāls pēc katras ievades).

(Otrais kods var tikt mainīts līdzīgi galvenajam kodam. Ar galveno kodu otrais kods var tikt dzēsts. Galveno kodu nevar izdzēst).

## 3. LAIKA AIZKAVĒJUMS (MAKS. 99 MIN.) UN ATVĒRŠANAS "LOGS" (MAKS. 19 MIN.)

Nospiediet un turiet nospiešu taustiņu "9" līdz divkārsajam signālam.

Gaismas indikators paliks degot sekojošo darbību laikā.

- levadiet pārvaldnieka kodu (divkārsais signāls).
- levadiet laika aizkavējumu un atvēršanas laika "logu", piem., **2 6 1 2** laika aizkavējumam **2 6** minūtes un atvēršanas "logam" **1 2** minūtes (divkārsais signāls).
- Atkārtojiet vērtību ievadi (divkārsais signāls).

**Piezīme:** laika aizkavējuma vērtību maiņu var veikt tikai atvēršanas "loga" laikā.

## 4. LAIKA AIZTURES DZĒŠANA UN LOGRĪKA ATVĒRŠANA

Nospiediet un turiet [9] līdz izdzirdat dubulto signālu.

Signāla gaisma paliek ieslēgta kamēr notiek šādas darbības

- Ir ievadīts Master kods.
- Nospiežot **0 0** laika aizturei vai **0 1** logrīka atvēršanai.
- Nospiežot **0 0 0 1** atkārtoti (dubultais signāls katru reizi).

**Lūdzu, ņemiet vērā:** aizture var būt modificēta tikai kamēr logrīka atvēršana ir aktīva.

## 5. KAĶ DARYTI, JEIGU...

... jūs dzirdat garu pīkstieni pēc jūsu kombinācijas pēdējā cipara un slēdzene neatslēdzas?

Jūs esat ievadījis nederīgu kombināciju. Atkārtojiet šo darbību, pievēršot uzmanību tam, lai ie vadītu pareizo kodu.

... gaismas signāls mirgo katras 10 sekundes un, kad nospiežat pogu, dzirdat garu pīkstieni?

Jūs esat ievadījis nepareizu kombināciju 4 reizes un slēdzene ir uz laiku bloķēta. Gaidiet 5 minūtes un tad mēģiniet vēlreiz. Vairāk nekā divi secīgi nederīgi kodi atsāks papildu 5 minūšu bloķēšanas periodu.

... jūs nedzirdat nekādu pīkstieni, kad nospiežat pogu?  
Nomainiet bateriju. Ja problēma nav atrisināta, sazinieties ar savu apkalpošanas centru.  
... jūs varat atvērt, bet dzirdat garu pīkstieni virkni pēc jūsu kombinācijas pēdējā cipara?  
Nekavējoties nomainiet bateriju. (Lietojiet tikai 9V Alkaline baterijas).

## 6. KODA NOMAĪŅA: (AR SEIFA DURVJU ATVĒRŠANU, SKAT. C ATT.)

Nospiediet un turiet nospiestu taustiņu [0] līdz divkārtīgam signālam. Gaismas indikators paliks degot sekojošo darbību laikā.

- levadiet veco kodu (divkārtīgs signāls).
- levadiet jauno kodu (divkārtīgs signāls) un atkārtojiet jauno kodu (divkārtīgs signāls).

levades kļūdu gadījumā (garš signāls) vecais kods paliek derīgs.

## 7. OTRĀ KODA DZĒŠANA: (SKAT. D ATT.)

Nospiediet un turiet nospiestu taustiņu [3] līdz divkārtīgam signālam. Gaismas indikators paliks degot sekojošās darbības laikā.

- levadiet galveno kodu.

Otrais kods ir izdzēsts.

## 8. PĀRBAUDIET PAREIZU TASTATŪRAS DARBĪBU

Nospiediet un turiet [5] līdz jūs dzirdēsiet dubultu signālu. Signāla gaisma ir ieslēgta kamēr notiek darbības.

Secīgi nospiediet [1] [2] [3] [4] [5] [6] [7] [8] [9] [0] pogas.

Ja ir dzirdams dubults signāls, nospiebtā poga darbojas korekti.

Ja ir dzirdams viens garš signāls, nospiebtā poga ir kļūdaina, un tastatūras pārbaude ir jāpārtrauc. Sazinieties ar savu pārdevēju.

## 9. ELEKTROBAROŠANA / BATERIJAS NOMAĪŅA

Signālu sērija norāda, ka baterija ir vāja un to jānomaina. Lietojiet tikai 9 V ALKALINE baterijas! levades ierīcēm (1. att.). Baterijas nodalījums atrodas seifa iekšpusē. Gadījumā, ja baterija ir pilnībā izlietota, atsedziet barošanas spaiļes ievades ierīces priekšpusē (2. att.) un nodrošiniet elektrobarošanu ar jaunu bateriju (3. un 4. att.). Turiet bateriju piespiestu pie spailēm, līdz slēdzene ir pilnībā atslēgta.



Abb. 1

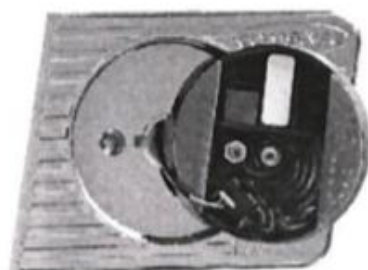


Abb. 2

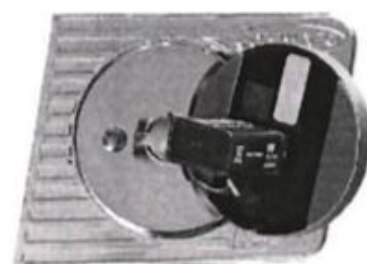


Abb. 3

# EM2020



fig. A

AVATUD



TEISE KASUTAJA LISAMINE



fig. B



KOODI MUUTMINE

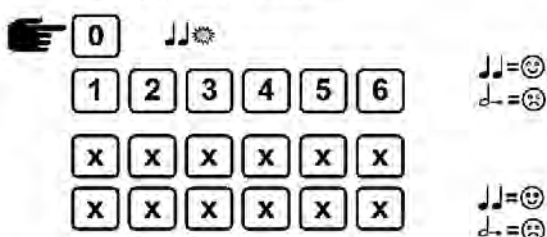


fig. C



TEISE KASUTAJA KUSTUTAMINE

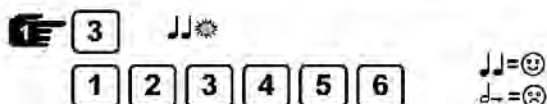
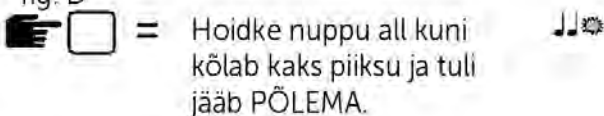


fig. D



Luku koodiks saab määrata kuuest numbrist koosneva arvu või kuuest tähest koosneva sõna. Lisada saab ka sekundaarse koodi. Iga nupuvajutuse kinnituseks kõlab helisignaali. Korrektse koodi sisestamise järel kõlab kaks lühikest piiksu. Vale koodi sisestamisel kõlab üks pikem helisignaali. 10-sekundilise pausi järel tühistatakse alustatud koodisissetus.

## 1. AVAMINE: (VT JOONIS A)

Sisestage kood (tehase kood = - 1 - 2 - 3 - 4 - 5 - 6 -) ja avage uks. Kui ust ei avata pärast koodi sisestamist 3 sekundi jooksul, sulgub uks automaatselt uuesti. Kui sisestate esimesel korral vale koodi, oodake 20 sekundit enne, kui uuesti proovite. Kui kõlab kolm pikka signaali, siis vabastage käepide ja sisestage kood uuesti.

### Lukustamine:

Sulgege uks ja pöörake käepide suletud asendisse. Seif on nüüd lukus. Lukustatuse kontrollimiseks proovige käepidet tagasi pöörata.

### Sissemurdmise kaitse:

Pärast mitmekordset vale koodi sisestamist blokeeritakse klahvistik viieks minutiks. Selle aja jooksul vilgub märgutuli iga 10 sekundi järel ning iga nupuvajutuse järel kõlab pikk signaal.

Pärast selle piirangu katkemist käivitub uus vieminutine piirang juhul, kui kasutaja sisestab nüüd veel kaks korda järjest vale koodi, blokeeritakse süsteem uuesti 5 minutiks.

### Ohutusnõuanne:

Koodide määramisel ja hoidmisel pidage silmas turvalisust. Ärge kasutage koodina oma isikuandmeid (nt telefoninumbrit, sünnipäeva vm). Muutke tehases määratud kood enne seifi esmakordset kasutamist.

## 2. SEKUNDAARSE AVAMISKOODI AKTIVEERIMINE: (VT JOON B)

Hoidke all nupp 1, kuni kõlab topeltsignaal. Järgmiste toimingute ajaks jääb indikaatorituli põlema.

- Sisesta peakood.
- Sisestage sekundaarne turvakood (iga nupuvajutuse järel kõlab topeltsignaal).

(Sekundaarset koodi saab muuta samamoodi nagu peakoodi. Peakoodi kasutades on võimalik sekundaarne kood tühistada. Peakoodi tühistamine pole võimalik).

## 3. AJALINE VIIDE (MAKS 99 MIN) JA AVATUNA OLEA: (MAX. 19 MIN)

Hoidke all klahvi 9, kuni kõlab topeltsignaal.

The light remains on during the following

- Sisestage peakood (topeltsignaal).
- Sisestage peakood ja akna avatuna püsimise aeg. Nt **2 6 1 2** – ajaline viide **2 6** min ja akna avatuna püsi mise aeg **1 2** min.
- Sisestage samad väärtused uuesti (topeltsignaal).

**Märkus:** ajalist viidet saab muuta ainult akna avatud oleku ajal.

## 4. ELIMINACIÓN DEL TEMPORIZADOR DE APERTURA Y EL INTERVALO DE APERTURA

Mantenga pulsada la tecla [9] hasta que se escuche un doble pitido.

La luz de señalización permanece encendida mientras se realizan las siguientes operaciones

- Introduzca el código maestro.
- Para configurar la apertura, pulse **0 0** y para el intervalo de tiempo **0 1**
- Reintroduzca **0 0 0 1** (se escucha un doble pitido)

**Advertencia:** el temporizador de apertura solo se puede cambiar en el margen de tiempo del intervalo de la apertura.

## 5. MIDA TEHA, KUI...

... kuulete pärast numbrikombinatsiooni sisestamist pikka helisignaali ja lukk ei avane?

Sisestage vale koodi. Proovige uuesti ja jälgige, et sisestate õige koodi.

... märgutuli vilgub iga 10 sekundi järel ning nupule vajutades kuulete pikka piiksu?

Olete sisestanud vale koodi 4 korda järjest ja lukk on blokeeritud. Oodake 5 minutit ja proovige siis uuesti.

Kui sisestate pärast ooteaega veel 2 korda vale parooli, siis peate uuesti 5 minutit ootama.

... te ei kuule pärast nupule vajutamist helisignaali?  
Vahetage patarei ning kui probleem püsib, helistage klienditeenindusse.  
... saate seifi avada, aga ei kuule pikki helisignaale pärast koodi sisestamist?  
Vahetage koheselt seadme patarei. (Kasutage ainult 9V Alkaline patareisid.)

## 6. KOODI MUUTMINE: (AVATUD SEIFIUKSEGA, VT JOON C)

Hoidke all klahv [3], kuni kõlab topeltsignaal. Järgmiste toimingute ajaks jääb tuli põlema.

- Sisestage vana kood (topeltsignaal).
- Sisestage uus kood (topeltsignaal) ja korrake uut koodi (topeltsignaal).

Sisestusvigade korral kõlab pikk signaal ja säilib vana kood.

## 7. SEKUNDAARSE KOODI KUSTUTAMINE: (VT JOON. D)

Hoidke all klahv [3], kuni kõlan topeltsignaal. Järgneva toimingu ajaks jääb tuli põlema.

- Sisestage peakood.

Sekundaarne kood on kustutatud.

## 8. COMPROBACIÓN DEL CORRECTO FUNCIONAMIENTO DEL TECLADO

Vajutage ja hoidke all [5], kuni kuulete topelt piiksu. Signaaltuli põleb järgmiste toimingute ajal. Vajutage järjest [1] [2] [3] [4] [5] [6] [7] [8] [9] [0] klahve.

Kui kuulete topelt piiksu, on vajutatud klahv OK.

Kui kuulete pikka piiksu, on vajutatud klahv vigane ja klaviatuuri kontroll katkestatakse.

Võtke ühendust edasimüüjaga.

## 9. TOITELAENG / PATAREI VAHETAMINE

Kui patarei hakkab tühjaks saama, siis annab sellest märku helisignaali seeria. Koodisestusklahvikstiku

(joon 1) jaoks tohib kasutada ainult 9 V leelispatareisid.

Patareikamber asub seifi sees. Kui patarei on täiesti tühjaks saanud, avage patareikambri kate (joon 2) ja sisestage uus patarei (Abb. 3+4). Suruge patareid vastu klemme kuni luku täieliku avanemiseni.



Abb. 1



Abb. 2

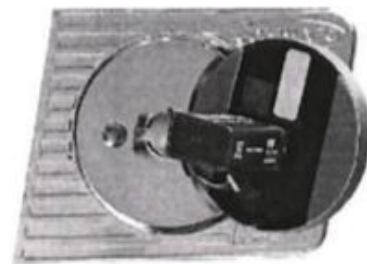


Abb. 3

## EM2020



Рис. А

ОТКРЫТЬ



ДОБАВИТЬ ВТОРОГО ПОЛЬЗОВАТЕЛЯ



Рис. В



ИЗМЕНИТЬ КОД

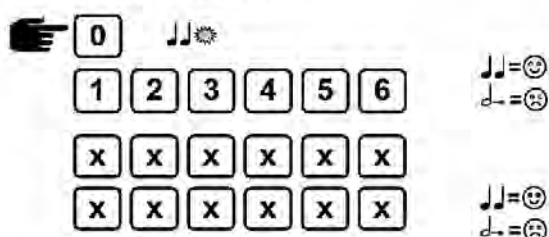


Рис. С



УДАЛИТЬ ВТОРОГО ПОЛЬЗОВАТЕЛЯ

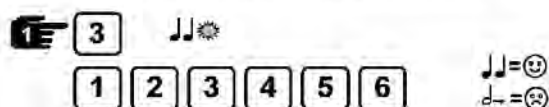


Рис. D

= Нажмите и удержите кнопку в нажатом состоянии до тех пор, пока не раздастся двойной звуковой

Замок открывается путем ввода шестизначного цифрового кода или слова из шести букв. Возможна установка второго, дублирующего кода. Нажатие каждой кнопки подтверждается звуковым сигналом и световым индикатором. После ввода верного кода включается двойной звуковой сигнал. При вводе неверного кода включается длинный одинарный сигнал. Если при вводе кода пауза между нажатиями кнопок превышает 10 секунд, ранее введенные цифры кода отменяются, и ввод необходимо повторить.

## 1. ОТКРЫВАНИЕ ЗАМКА: (СМ. РИС. А)

Введите код замка (заводской код, установленный по умолчанию – 1 - 2 - 3 - 4 - 5 - 6 -), поверните ручку и откройте дверцу. Если дверца не будет открыта в течение 3 секунд после ввода кода, замок автоматически закроется. В случае ввода неправильного кода повторный ввод будет возможен только по истечении 20 секунд. Защитный стержень замка будет заблокирован, и раздастся три длинных звуковых сигнала. Отпустите ручку и введите код заново.

### Запирание замка:

Закройте дверцу и поверните ручку до упора в положение запирания. Замок закроется. Для проверки закрытия замка попытайтесь повернуть ручку. Если она не поворачивается, значит, замок закрыт.

### Защита от подбора кода:

Если неверный код будет введен четыре раза подряд, клавиатура будет заблокирована на 5 минут. В течение этого периода каждые 10 секунд будет мигать световой индикатор, и при нажатии любой кнопки будет включаться длинный звуковой сигнал. Если после окончания этого периода как минимум дважды будет введен неверный код, то 5-минутный период блокировки будет начат сначала.

### Информация по безопасности:

Необходимо хранить коды в защищенном месте. В качестве кодов не следует использовать личные данные, такие как дата рождения, номер телефона и т.п. Перед началом эксплуатации сейфа замените заводской код по умолчанию на уникальный собственный код.

## 2. АКТИВАЦИЯ ДУБЛИРУЮЩЕГО КОДА (СМ. РИС. В)

Нажмите и удержите в нажатом состоянии кнопку [1] до тех пор пока не раздастся двойной звуковой сигнал. Загорится световой индикатор, и будет гореть в течение всех нижеуказанных процедур.

- Введите основной код.
- Дважды введите дублирующий код (каждый раз после ввода будет включаться двойной звуковой сигнал).

(Дублирующий код можно изменить так же, как и основной. Используя основной код, можно удалить дублирующий код. Удаление основного кода невозможно).

## 3. УСТАНОВКА ДЛИТЕЛЬНОСТИ ПАУЗЫ (МАКСИМУМ 99 МИНУТ) И ДЛИТЕЛЬНОСТИ ПЕРИОДА ОТКРЫТОЙ ДВЕРЦЫ (НЕ БОЛЕЕ 19 МИНУТ)

Нажмите и удержите в нажатом состоянии кнопку << 9 >> до тех пор, пока не раздастся двойной звуковой сигнал.

Загорится световой индикатор, который будет гореть

в течение всех нижеуказанных процедур.

- Введите менеджерский код (включится двойной звуковой сигнал).
- Введите длительность паузы и длительность периода открытой дверцы (например, для установки

времени паузы **26** минут и длительности периода открытой дверцы **12** минут введите **2612**). Раздастся двойной звуковой сигнал.

- Повторите ввод значений. Раздастся двойной звуковой сигнал.

**ПРИМЕЧАНИЕ:** Изменение времени паузы может производиться, только когда дверца открыта.

## 4. ЗАДЕРЖКА ОТКРЫТИЯ И «ОКНА ОТКРЫТИЯ»

Нажмите и удерживайте кнопку [9] до тех пор, пока не прозвучит двойной сигнал.

Сигнальная лампочка будет гореть во время выполнения следующих операций:

- введите действующую кодовую комбинацию (мастер код);
- для задержки открытия введите **00**;
- для окна открытия введите **01**;
- Введите снова **0001** (должен прозвучать двойной сигнал).

**Внимание:** задержку открытия можно изменить только во время «окна открытия».

## 5. ДЕЙСТВИЯ В ОСОБЫХ СЛУЧАЯХ...

... После ввода последней цифры шифра включается длинный звуковой сигнал, и замок остается закрытым. Введен неправильный код. Повторите ввод, уделяя особое внимание правильности ввода.

... Каждые 10 секунд мигает световой индикатор, а при нажатии кнопки клавиатуры звучит длинный звуковой сигнал.

Неправильный код был введен четыре раза подряд. Замок заблокирован на 5 минут. После окончания этого периода повторите попытку ввода кода. В случае двукратного ввода неправильного кода замок снова будет заблокирован на 5 минут.

... При нажатии кнопок отсутствует звуковой сигнал подтверждения

Замените батарею. Если замена батареи не помогла устранить неполадку, обратитесь в сервисный центр.

... Замок открывается, но после ввода последней цифры кода включается длинная последовательность звуковых сигналов.

Немедленно замените батарею. Для замены используйте только элементы питания 9 В).

## 6. ИЗМЕНЕНИЕ КОДА (РИС. С. ОПЕРАЦИЯ ПРОИЗВОДИТСЯ ПРИ ОТКРЫТОЙ ДВЕРЦЕ.)

Нажмите и удерживайте в нажатом состоянии кнопку [0] до тех пор, пока не раздастся двойной звуковой сигнал. Загорится световой индикатор, который будет гореть в течение всех нижеуказанных процедур.

- Введите действующий код (раздастся двойной звуковой сигнал).
- Введите новый код (раздастся двойной звуковой сигнал) и повторите ввод нового кода (раздастся двойной звуковой сигнал).

Если при вводе нового кода была допущена ошибка (признаком ошибки является длинный звуковой сигнал), старый код остается в силе.

## 7. УДАЛЕНИЕ ДУБЛИРУЮЩЕГО КОДА (СМ. РИС. D)

Нажмите и удерживайте в нажатом состоянии кнопку [3] до тех пор, пока не включится двойной звуковой сигнал. Загорится световой индикатор, и будет гореть в течение всех нижеуказанных процедур.

- Введите основной код

Дублирующий код будет удален.

## 8. ТЕСТИРОВАНИЕ ПРАВИЛЬНОЙ РАБОТЫ КЛАВИАТУРЫ

Нажмите и удерживайте кнопку [5] до тех пор, пока не прозвучит двойной сигнал.

Сигнальная лампочка будет гореть во время выполнения следующей операции:

По порядку введите следующие цифры: [1] [2] [3] [4] [5] [6] [7] [8] [9] [0].

Если прозвучал двойной сигнал, значит клавиатура в отличном состоянии, если же прозвучал продолговатый сигнал, в таком случае данная клавиатура вышла из строя и тестирование приостановлено. Свяжитесь с производителем.

## 9. ЭЛЕКТРОПИТАНИЕ / ЗАМЕНА БАТАРЕИ

В случае если батарея разрядилась и ее необходимо заменить, подается несколько последовательных сигналов. Используйте только щелочные батареи напряжением 9 В!

Для модулей набора (Рис. 1). Отсек для батарей находится внутри сейфа. В случае если батарея разрядилась полностью, откройте клеммы питания в передней части модуля набора (Рис. 2) и вставьте новую батарею (Рис. 3 и 4). Нажимайте на батарею, двигая ее по направлению к клеммам, пока замок полностью не раскроется.



Abb. 1

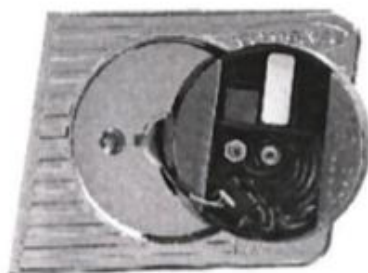


Abb. 2

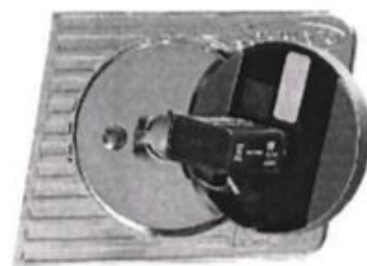


Abb. 3

## EM2020

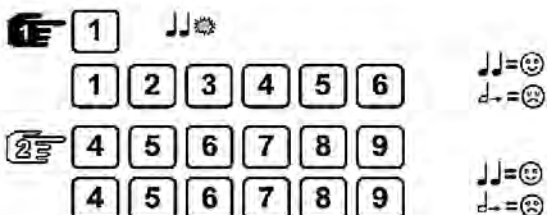


εικ. Α

## ΑΝΟΙΓΜΑ



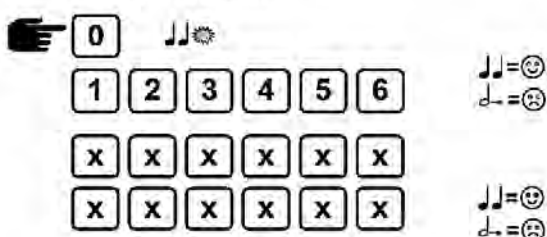
## ΠΡΟΣΘΗΚΗ ΔΕΥΤΕΡΟΥ ΧΡΗΣΤΗ



εικ. Β



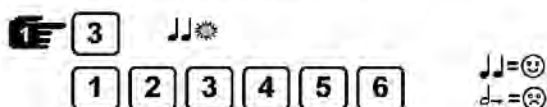
## ΑΛΛΑΓΗ ΚΩΔΙΚΟΥ



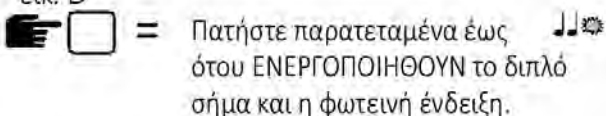
εικ. C



## ΔΙΑΓΡΑΦΗ ΔΕΥΤΕΡΟΥ ΧΡΗΣΤΗ



εικ. D



= Πατήστε παρατεταμένα έως όπου ΕΝΕΡΓΟΠΟΙΗΘΟΥΝ το διπλό σήμα και η φωτεινή ένδειξη.

Η κλειδαριά λειτουργεί με έναν εξαψήφιο κωδικό ή μία λέξη με 6 γράμματα. Μπορείτε να προσθέσετε επίσης κι έναν δεύτερο κωδικό. Κάθε πάτημα των πλήκτρων επιβεβαιώνεται με ένα ηχητικό σήμα και μία φωτεινή ένδειξη. Μετά την εισαγωγή ενός έγκυρου κωδικού, ακολουθεί ένα διπλό σήμα. Η μη έγκυρη καταχώριση ακολουθείται από ένα παρατεταμένο σήμα. Αν δεν καταχωριστεί ο κωδικός εντός 10 δευτερολέπτων, ο κωδικός που ήδη καταχωρίστηκε ακυρώνεται.

## 1. ΑΝΟΙΓΜΑ: (ΔΕΙΤΕ ΕΙΚ. Α)

Εισάγετε κωδικό (εργοστασιακός κωδικός = - 1 - 2 - 3 - 4 - 5 - 6 -), απασφαλίστε την πόρτα και ανοίξτε. Αν δεν ανοίξει εντός 3 δευτερολέπτων, η κλειδαριά κλειδώνει αυτόματα. Σε περίπτωση αποτυχίας καταχώρισης την πρώτη φορά, περιμένετε 20 δευτερόλεπτα πριν καταχωρίσετε εκ νέου τον κωδικό. Τρία παρατεταμένα ηχητικά σήματα («μπιπ») υποδεικνύουν εμπλοκή της ασφάλισης της κλειδαριάς. Απασφαλίστε το χερούλι και επανεισάγετε τον κωδικό.

### Κλείδωμα:

Κλείστε την πόρτα και στρέψτε το χερούλι στην κατάλληλη θέση κλεισίματος. Η κλειδαριά έχει ασφαλίσει. Ελέγξτε το κλείδωμα προσπαθώντας να στρέψετε το χερούλι προς τα πίσω.

### Προστασία χειρισμού:

Εισαγωγή τεσσάρων συνεχόμενων μη έγκυρων κωδικών – εμπλοκή του πληκτρολογίου για 5 λεπτά. Εντός των λεπτών αυτών, η φωτεινή ένδειξη αναβοσβήνει για 10 δευτερόλεπτα και το πάτημα οποιουδήποτε πλήκτρου προκαλεί παρατεταμένο σήμα. Μετά τη λήξη, η εισαγωγή δύο ακόμα μη έγκυρων κωδικών έχει σαν αποτέλεσμα την επανεκκίνηση εμπλοκής διάρκειας 5 λεπτών.

### Αναφορές ασφαλείας:

Όλοι οι κωδικοί πρέπει να αποθηκεύονται με ασφάλεια. Μη χρησιμοποιείτε προσωπικά δεδομένα (π.χ. γενέθλια, τηλεφωνικούς αριθμούς, κλπ.) ως κωδικό. Αλλάξτε τον εργοστασιακό κωδικό πριν αρχίσετε να χρησιμοποιείτε την κλειδαριά ασφαλείας!

## 2. ΕΝΕΡΓΟΠΟΙΗΣΗ ΤΟΥ ΔΕΥΤΕΡΟΥ ΚΩΔΙΚΟΥ ΑΝΟΙΓΜΑΤΟΣ: (ΔΕΙΤΕ ΕΙΚ. Β)

Πατήστε παρατεταμένα το πλήκτρο [1] μέχρι να ακουστεί το διπλό σήμα. Η φωτεινή ένδειξη παραμένει ενεργοποιημένη κατά την ακόλουθη ενέργεια.

- Εισάγετε τον κύριο κωδικό.
- Εισάγετε τον δευτερεύοντα κωδικό δύο φορές (μετά την εισαγωγή του καθένα ακολουθεί το διπλό σήμα)

(Ο δευτερεύων κωδικός μπορεί να αλλάξει όπως και ο κύριος κωδικός. Εφόσον υπάρχει κύριος κωδικός, ο δευτερεύων κωδικός μπορεί να διαγραφεί. Ο κύριος κωδικός δεν μπορεί να διαγραφεί).

## 3. ΧΡΟΝΟΣ ΚΑΘΥΣΤΕΡΗΣΗΣ (ΜΕΓ. 99 ΛΕΠΤΑ) ΚΑΙ ΧΡΟΝΟΣ ΑΝΟΙΓΜΑΤΟΣ ΠΑΡΑΘΥΡΟΥ (ΜΕΓ. 19 ΛΕΠΤΑ)

Πατήστε παρατεταμένα το πλήκτρο «9» έως ότου ακουστεί το διπλό σήμα. Η φωτεινή ένδειξη παραμένει ενεργοποιημένη κατά τις ακόλουθες ενέργειες.

- εισαγωγή κύριου κωδικού (διπλό σήμα)
- εισαγωγή χρόνου καθυστέρησης και χρόνου ανοίγματος παράθυρου χρόνου, π.χ. **2 6 1 2** για χρόνο καθυστέρησης **2 6** λεπτών και **1 2** λεπτά για χρόνο ανοίγματος παράθυρου (διπλό σήμα).
- επανάληψη τιμών (διπλό σήμα).

**Σημείωση:** Η αλλαγή των τιμών του χρόνου καθυστέρησης μπορεί να γίνει μόνο στον χρόνο ανοίγματος παράθυρου.

## 4. ΣΒΗΣΙΜΟ ΤΗΣ ΚΑΘΥΣΤΕΡΗΣΗΣ ΑΝΟΙΓΜΑΤΟΣ ΚΑΙ ΤΟΥ ΠΑΡΑΘΥΡΟΥ ΑΝΟΙΓΜΑΤΟΣ

Κρατήστε το πλήκτρο [9] πατημένο μέχρι να ακουστεί ένα διπλό ηχητικό σήμα.

Το φωτάκι ειδοποίησης παραμένει αναμμένο όσο πραγματοποιείτε τις ακόλουθες εργασίες

- Εισάγετε τον κωδικό μάστερ.
- Για την καθυστέρηση του ανοίγματος πιέστε **0 0** και για το παράθυρο ανοίγματος **0 1**.
- Εισάγετε ξανά **0 0 0 1** (ακούγεται ένα διπλό ηχητικό σήμα).

**Προσοχή:** η καθυστέρηση του ανοίγματος μπορεί να τροποποιηθεί μόνο στο χρονικό διάστημα του παράθυρου ανοίγματος.

## 5. ΤΙ ΣΥΜΒΑΙΝΕΙ ΟΤΑΝ...

... ακούτε ένα παρατεταμένο ηχητικό σήμα («μπιπ») μετά την εισαγωγή του τελευταίου ψηφίου του συνδυασμού σας και η κλειδαριά δεν ανοίγει;

Έχετε εισαγάγει μη έγκυρο κωδικό. Επαναλάβετε τη διαδικασία εισάγοντας τον σωστό κωδικό με ιδιαίτερη προσοχή.

... το σήμα της φωτεινής ένδειξης ανάβει ανά 10 δευτερόλεπτα και όταν πατάτε ένα κουμπί ακούτε ένα παρατεταμένο ηχητικό σήμα («μπιπ»);  
Έχετε εισαγάγει 4 φορές λάθος συνδυασμό με αποτέλεσμα την εμπλοκή της κλειδαριάς για ένα χρονικό διάστημα. Περιμένετε 5 λεπτά και προσπαθήστε ξανά. Η εισαγωγή δύο επιπλέον μη έγκυρων κωδικών θα έχει σαν αποτέλεσμα την επανεκκίνηση της περιόδου εμπλοκής για 5 λεπτά.  
... δεν ακούγεται κανένα ηχητικό σήμα («μπιπ») όταν πατάτε οποιοδήποτε κουμπί;  
Αντικαταστήστε την μπαταρία. Αν το πρόβλημα δεν επιλυθεί, καλέστε το τμήμα service.  
... μπορείτε να ανοίξετε την κλειδαριά αλλά ακούγεται μια σειρά παρατεταμένων ηχητικών σημάτων («μπιπ») μετά την καταχώριση του τελευταίου ψηφίου;  
Αντικαταστήστε αμέσως την μπαταρία. (χρησιμοποιείτε μόνο αλκαλικές μπαταρίες 9V).

## 6. ΑΛΛΑΓΗ ΚΩΔΙΚΟΥ: (ΜΕ ΑΣΦΑΛΕΣ ΑΝΟΙΓΜΑ ΠΟΡΤΑΣ, ΔΕΙΤΕ ΕΙΚ. C)

Πατήστε παρατεταμένα το πλήκτρο [0] έως ότου ακουστεί το διπλό σήμα. Η φωτεινή ένδειξη παραμένει ενεργοποιημένη στις ακόλουθες ενέργειες:

- Εισαγωγή παλιού κωδικού (διπλό σήμα).
- Εισαγωγή νέου κωδικού (διπλό σήμα) και επανάληψη του νέου κωδικού (διπλό σήμα).

Σε περίπτωση σφάλματος κατά την καταχώριση (παρατεταμένο σήμα), ο παλιός κωδικός παραμένει έγκυρος.

## 7. ΔΙΑΓΡΑΦΗ ΔΕΥΤΕΡΕΥΟΝΤΟΣ ΚΩΔΙΚΟΥ: (ΔΕΙΤΕ ΕΙΚ. D)

Πατήστε παρατεταμένα το πλήκτρο [3] έως ότου ακουστεί το διπλό σήμα. Η φωτεινή ένδειξη παραμένει ενεργοποιημένη κατά την ακόλουθη ενέργεια:

- Εισαγωγή κύριου κωδικού.

Ο δευτερεύων κωδικός διαγράφεται.

## 8. ΔΟΚΙΜΗ ΣΩΣΤΗΣ ΛΕΙΤΟΥΡΓΙΑΣ ΤΟΥ ΠΛΗΚΤΡΟΛΟΓΙΟΥ

Κρατήστε το πλήκτρο [5] πατημένο μέχρι να ακουστεί ένα διπλό ηχητικό σήμα

Το φωτάκι ειδοποίησης παραμένει αναμμένο όσο πραγματοποιείτε την ακόλουθη εργασία

Πιέστε με την σειρά τα πλήκτρα [1] [2] [3] [4] [5] [6] [7] [8] [9] [0]

Σε περίπτωση που ακούγεται ένα διπλό ηχητικό σήμα, σημαίνει ότι το πλήκτρο λειτουργεί

Σε περίπτωση που ακούγεται ένα παρατεταμένο ηχητικό σήμα, σημαίνει ότι το συγκεκριμένο πλήκτρο είναι χαλασμένο και ο έλεγχος του πληκτρολογίου έχει διακοπεί. Επικοινωνήστε με τον προμηθευτή σας.

## 9. ΠΑΡΟΧΗ ΙΣΧΥΟΣ / ΑΛΛΑΓΗ ΜΠΑΤΑΡΙΑΣ

Μια σειρά σημάτων υποδεικνύει ότι η μπαταρία εξαντλείται και ότι πρέπει να αντικατασταθεί. Χρησιμοποιείτε μόνο ΑΛΚΑΛΙΚΕΣ Μπαταρίες 9V!

Για μονάδες εισόδου (Εικ.1). Ο θάλαμος μπαταριών βρίσκεται μέσα στη θυρίδα ασφαλείας. Σε περίπτωση που οι μπαταρίες αδειάσουν τελείως, αφαιρέστε το κάλυμμα των τερματικών τροφοδοσίας που βρίσκονται στο μπροστινό μέρος των μονάδων εισόδου (Εικ. 2) και χρησιμοποιήστε μια νέα μπαταρία για παροχή ισχύος (Εικ. 3+4). Κρατήστε την μπαταρία και πιέστε την προς τα τερματικά έως ότου η κλειδαριά ανοίξει εντελώς.



Abb. 1

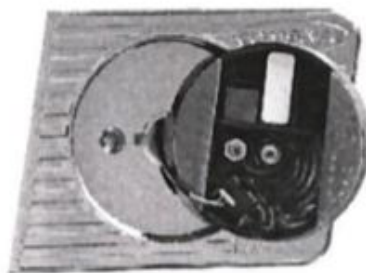


Abb. 2

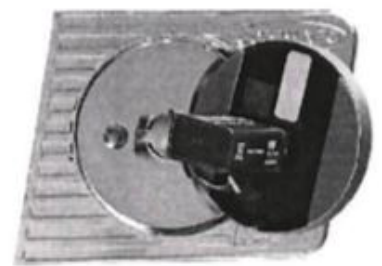


Abb. 3